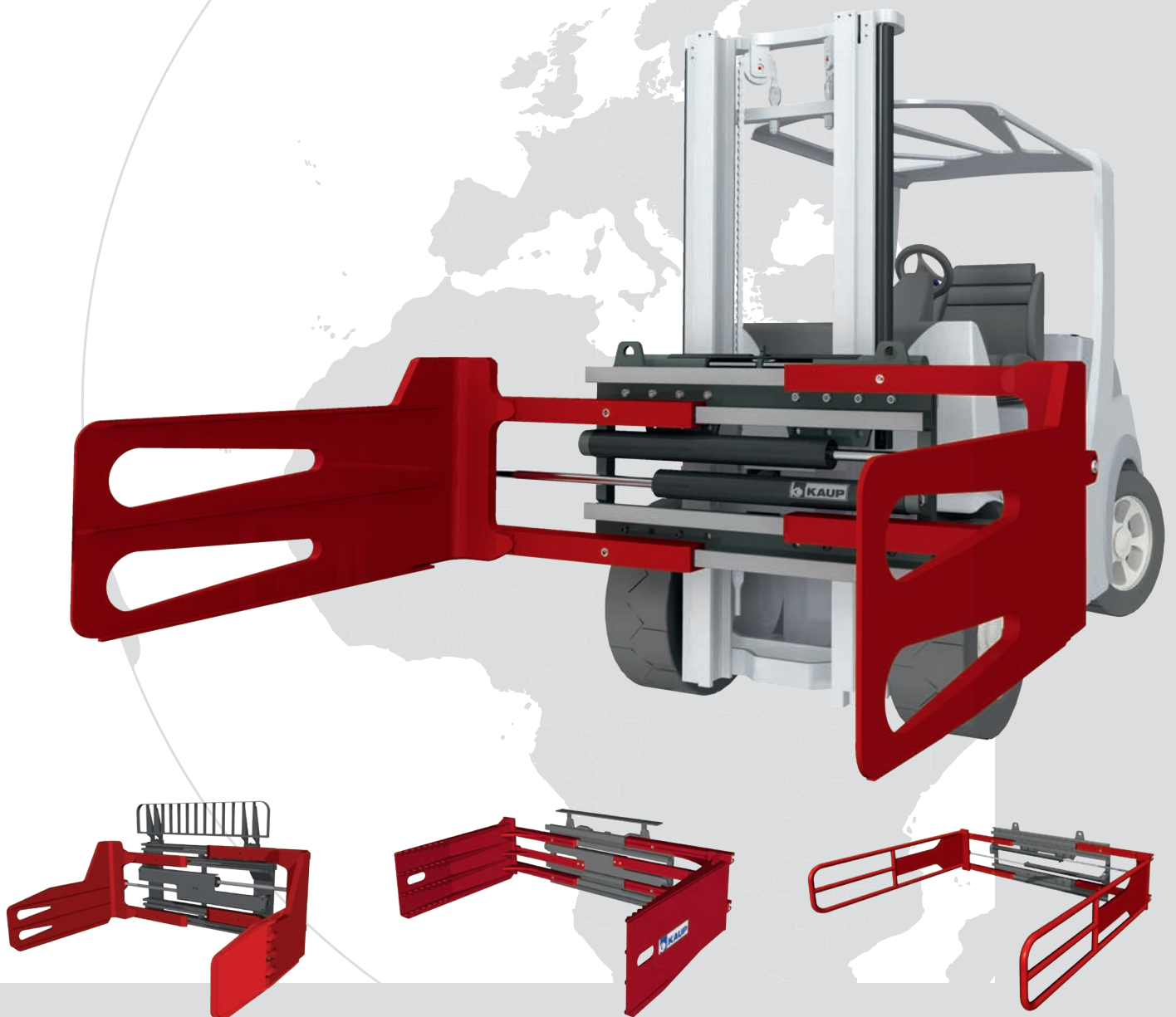




为您的叉车装上灵巧的手
Helping hands for your Forklift truck

软包夹 / 纸浆包夹 T413
Recycling-Klammer T413RC
Schaumstoffklammer T413R



T413 · T413RC · T413R

KAUP 属具产品系列中, 对于无托盘货物运输可以提供多种夹具供客户选择。

KAUP 宽视野软包夹广泛应用于搬运诸如棉花包、羊毛包、纸浆包、废纸包、板条箱和集装箱内包状货物的装卸作业。对于搬运纸浆包、化纤包、棉花包和大型袋装货物, 夹臂进行了特殊设计。用于回收行业的软包夹, 均配有两米长的夹臂, 且在夹臂根部均有加强, 能够更轻易地进行货车车厢和货车车厢单侧装卸作业。

KAUP 产品模块系统可以使所有的软包夹与旋转器合二为一以实现对比状货物的夹持和旋转作业要求。

KAUP 宽视野软包夹产品也可以进行特殊设计, 变为家电夹或平夹。

夹臂

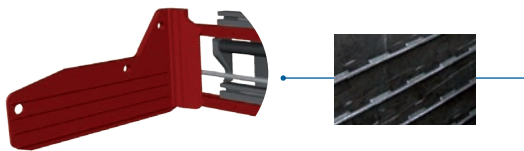
坚固和超薄的夹臂设计使得作业效率得到明显提高。所有 KAUP 软包夹夹臂下端均设计有一层耐磨板; 夹臂内侧可以设计成带螺纹钢、锯齿条、矩形钢等形式, 以获得最佳的摩擦力。不同的夹臂设计形式更能满足不同的客户作业需求。

用途广

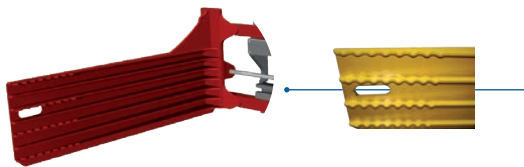
KAUP 软包夹不仅可以安装在叉车上使用, 也可以安装在装载机 and 伸缩臂式装载机上。

其它选项

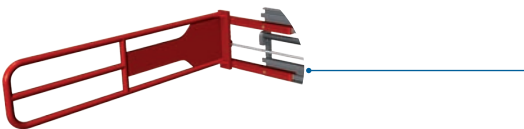
所有的 KAUP 软包夹都可以根据作业现场的情况单独加装挡货架 (1), 油缸保护 (2), 油缸缸杆、油管 and 侧移油缸保护 (3) 等装置以降低损耗并最大化地发挥属具的作用。



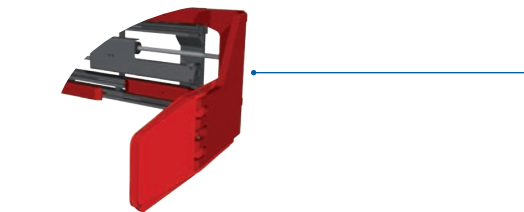
T413B - 夹臂内侧焊有螺纹钢或矩形钢, 适用于诸如化纤包或纸(浆)包的搬运作业。



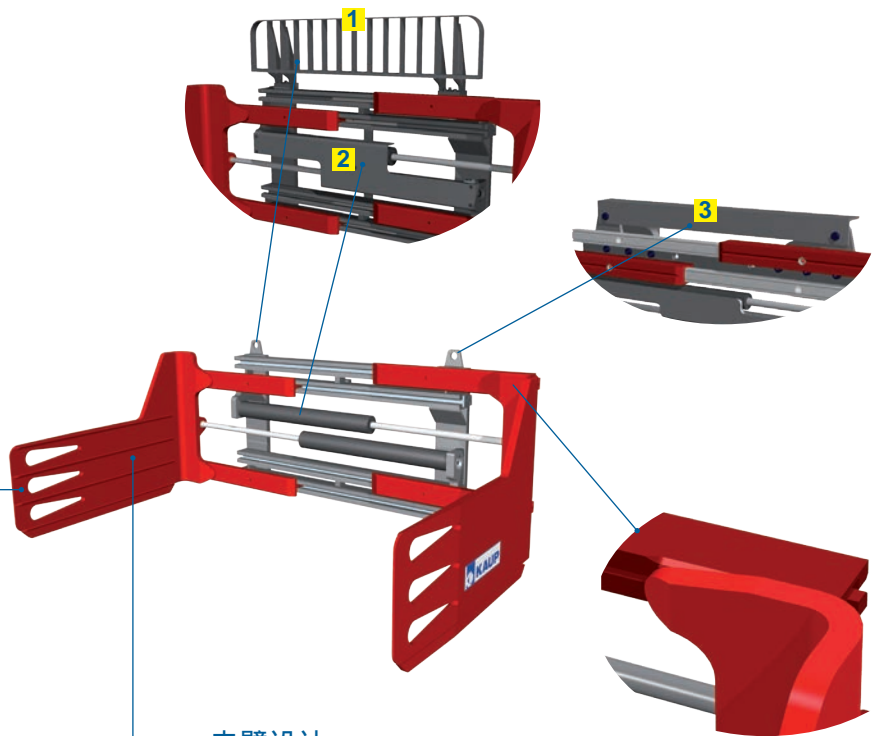
T413RC - 夹臂内侧焊有矩形钢和锯齿条, 适用于诸如化纤包或废纸包的搬运作业。



T413R - 夹臂为钢管型设计, 适用于海绵块或泡沫聚苯乙烯块的搬运作业。



T413B-1 - 夹臂设计成可以摆动型, 已适用于夹持搬运包类货物尺寸有差异作业中。



夹臂设计

KAUP 所有的软包夹夹臂均通过冷弯钢板制成, 并与夹臂导槽型钢焊接在一起。

夹臂内侧设计

在搬运一些不太能承受挤压的货物或希望增大货物和夹臂之间摩擦力时, 夹臂内侧可以镶嵌一些表面为皱纹状的材料, 比如金属条、带状小纹路橡胶板、聚氨酯胶板或聚氨酯-金属网格板等。



KAUP 高性能软包夹优点：

安装方便

将属具安装到叉车上时，对于带有单独侧移功能的软包夹：属具上挂钩安装在叉车货叉架上横梁上，并用楔形块定位在叉车货叉架中央；下钩 (1) 通过螺栓锁紧在货叉架下横梁上。下钩带有滚针轴承 (SMOOTHROLL) (2)。承载量大于 3500 kg 的软包夹所使用的下钩设计为双滚针轴承(3)。安装完毕，将属具液压油管连接至叉车液压系统，软包夹就可以工作了。若需要的话，KAUP 也可以提供快速连接下钩(4)，该装置使得拆装属具变得轻而易举，也不需要任何工具。

视野宽广

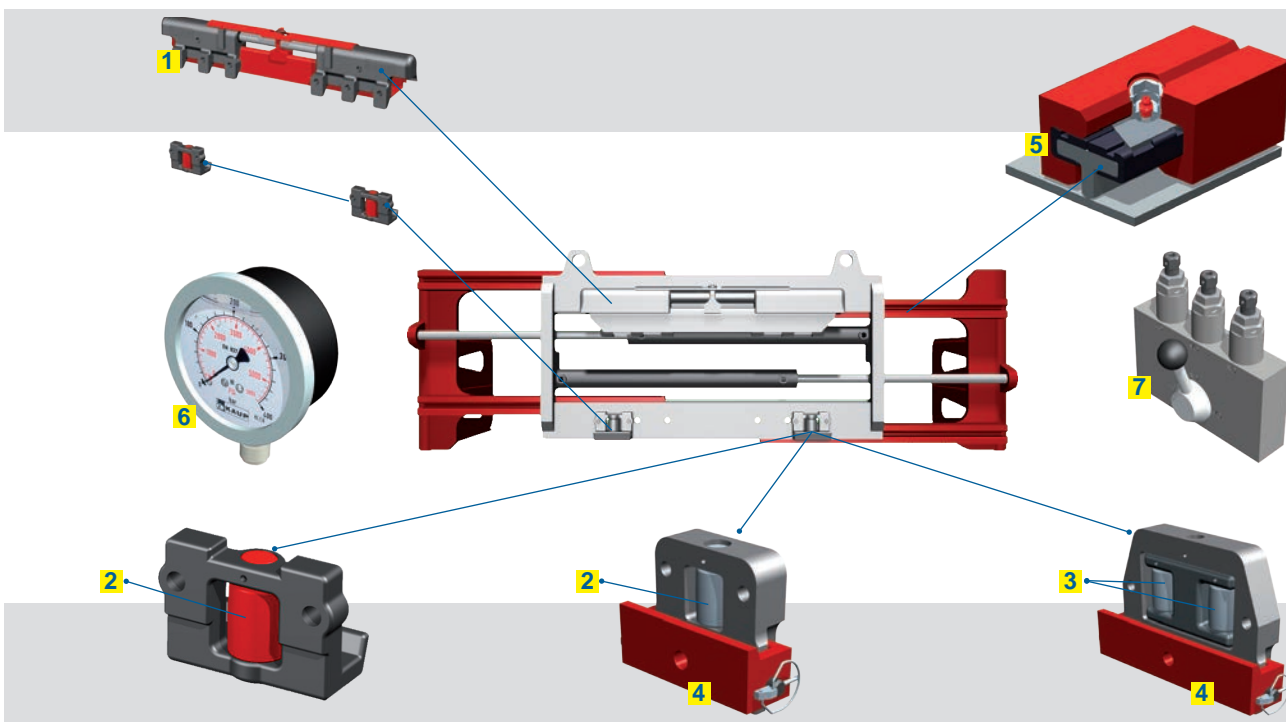
KAUP 夹类属具在设计中很重视视野因素。最佳的视野设计保证了叉车属具操作人员能够快速精准的进行叉车驾驶和属具操作，在保证作业效率的同时，也在降低发生事故的可能性方面意义重大。

操作简便

KAUP 夹类属具一般都装有独立的侧移功能装置，该装置可以使操作人员的工作变得更加简便。特别是单独侧移系统(1-4)，其独有的侧移终端缓冲装置 (SOFTSTOP) 的应用，可以使侧移操作中无需考虑安全方面的限制；同时夹臂张开至最大位置时，也可以保证充分的侧移量。如有需要，所有 KAUP 夹类属具都可以装配阀体式侧移装置，利用夹臂张开后夹臂油缸剩余行程来使货物实现侧向移动。

强度高

KAUP 夹类属具的框架部分焊有 T 型和 C 型钢 (5)，在尺寸和配合上两者力求完美，强度系数也很高。耐磨塑料滑轨的使用使得上述两者匹配浑然一体、运动自如。

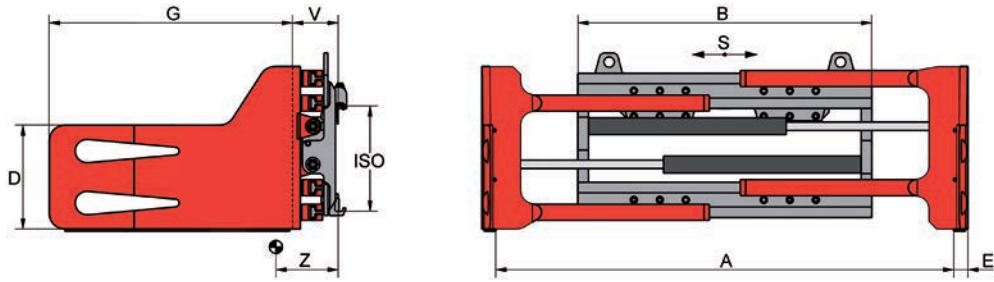


元件耐用性佳

KAUP 属具所使用的液压元件经过实际使用证明质量上乘、维修简便。由于属具使用质量上乘、可靠的零件，所有的维修简单方便、无需特别的专业技能。

耐用性

KAUP 夹类属具均配置有安全溢流阀和减压阀。溢流阀用于保护液压系统和防止突发的外力撞击夹臂时引起的系统压力元件损坏，同时也可以缓冲突发外力对夹臂撞击引起的夹臂损坏。在夹持和搬运对外力敏感的货物时，可以通过属具配置的减压阀来设置夹紧力，也可以通过三档调压阀来设置不同的夹紧力，通过手动(7)或电动来控制或改变夹紧力。通过安装在属具上的液压系统压力表(6)，操作人员可以对属具液压系统压力一目了然。



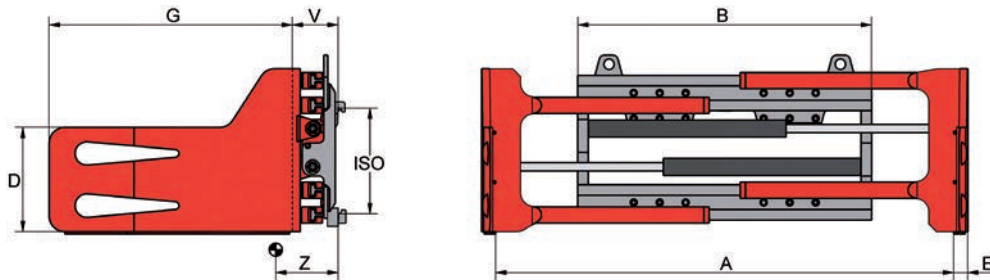
软包夹 / 纸浆包夹 T413

单独侧移 - 叉车需提供双附加油路

| 型号 | 夹载能力 kg | LSP mm | S mm | A mm | B mm | D mm | E mm | G mm | ISO Klasse | V mm | 水平重心 Z mm | 自重 kg |
|-----------|------------|-----------|---------|-----------|---------|---------|---------|---------|---------------|---------|-----------------|----------|
| 1,5 T 413 | 1.400 | 500 | ± 100 | 495-1.675 | 970 | 440 | 37 | 800 | 2 | 158 | 227 | 354 |
| | | | | | | | | 1.000 | | | 289 | 390 |
| | | | | | | | | 1.200 | | | 359 | 436 |
| 1,5 T 413 | 1.400 | 500 | ± 100 | 565-1.815 | 970 | 440 | 37 | 800 | 2 | 158 | 226 | 355 |
| | | | | | | | | 1.000 | | | 288 | 391 |
| | | | | | | | | 1.200 | | | 358 | 437 |
| 1,5 T 413 | 1.400 | 500 | ± 100 | 425-1.605 | 1.040 | 440 | 37 | 800 | 2 | 158 | 225 | 358 |
| | | | | | | | | 1.000 | | | 287 | 394 |
| | | | | | | | | 1.200 | | | 356 | 440 |
| 1,5 T 413 | 1.400 | 500 | ± 100 | 495-1.745 | 1.040 | 440 | 37 | 800 | 2 | 158 | 225 | 359 |
| | | | | | | | | 1.000 | | | 286 | 395 |
| | | | | | | | | 1.200 | | | 356 | 441 |
| 1,5 T 413 | 1.400 | 500 | ± 100 | 480-1.880 | 1.200 | 440 | 37 | 800 | 2 | 158 | 218 | 377 |
| | | | | | | | | 1.000 | | | 277 | 413 |
| | | | | | | | | 1.200 | | | 345 | 459 |
| 2 T 413 | 2.100 | 500 | ± 100 | 575-1.875 | 1.040 | 440 | 42 | 800 | 2/3 | 173 | 226 | 430 |
| | | | | | | | | 1.000 | | | 286 | 472 |
| | | | | | | | | 1.200 | | | 356 | 531 |
| 2 T 413 | 2.100 | 500 | ± 100 | 675-2.075 | 1.040 | 440 | 42 | 800 | 2/3 | 173 | 225 | 432 |
| | | | | | | | | 1.000 | | | 285 | 475 |
| | | | | | | | | 1.200 | | | 355 | 533 |
| 2 T 413 | 2.100 | 500 | ± 100 | 485-1.785 | 1.130 | 440 | 42 | 800 | 2/3 | 173 | 224 | 435 |
| | | | | | | | | 1.000 | | | 284 | 477 |
| | | | | | | | | 1.200 | | | 353 | 536 |
| 2 T 413 | 2.100 | 500 | ± 100 | 585-1.985 | 1.130 | 440 | 42 | 800 | 2/3 | 173 | 223 | 437 |
| | | | | | | | | 1.000 | | | 283 | 480 |
| | | | | | | | | 1.200 | | | 352 | 538 |
| 2 T 413 | 2.100 | 500 | ± 100 | 485-1.985 | 1.330 | 440 | 42 | 800 | 2/3 | 173 | 219 | 450 |
| | | | | | | | | 1.000 | | | 277 | 493 |
| | | | | | | | | 1.200 | | | 346 | 551 |
| 2 T 413 | 2.100 | 500 | ± 100 | 595-2.395 | 1.520 | 440 | 42 | 800 | 2/3 | 173 | 207 | 490 |
| | | | | | | | | 1.000 | | | 262 | 533 |
| | | | | | | | | 1.200 | | | 327 | 591 |
| 3 T 413 | 2.500 | 500 | ± 100 | 475-1.775 | 1.130 | 500 | 47 | 1.000 | 2/3 | 187 | 287 | 612 |
| | | | | | | | | 1.200 | | | 322 | 636 |
| 3 T 413 | 2.500 | 500 | ± 100 | 575-1.975 | 1.130 | 500 | 47 | 1.000 | 2/3 | 187 | 286 | 614 |
| | | | | | | | | 1.200 | | | 322 | 638 |
| 3 T 413 | 2.500 | 500 | ± 100 | 475-1.975 | 1.330 | 500 | 47 | 1.000 | 2/3 | 187 | 281 | 631 |
| | | | | | | | | 1.200 | | | 315 | 655 |
| 3 T 413 | 2.500 | 500 | ± 100 | 605-2.235 | 1.330 | 500 | 47 | 1.000 | 2/3 | 187 | 280 | 634 |
| | | | | | | | | 1.200 | | | 315 | 658 |
| 3 T 413 | 2.500 | 500 | ± 100 | 475-2.105 | 1.460 | 500 | 47 | 1.000 | 2/3 | 187 | 277 | 644 |
| | | | | | | | | 1.200 | | | 311 | 667 |
| 3 T 413 | 2.500 | 500 | ± 100 | 645-2.445 | 1.460 | 500 | 47 | 1.000 | 2/3 | 187 | 276 | 647 |
| | | | | | | | | 1.200 | | | 310 | 671 |
| 4 T 413 | 3.000 | 500 | ± 100 | 575-1.975 | 1.130 | 500 | 47 | 1.000 | 3 | 197 | 269 | 671 |
| | | | | | | | | 1.200 | | | 312 | 705 |
| 4 T 413 | 3.000 | 500 | ± 100 | 375-1.775 | 1.330 | 500 | 47 | 1.000 | 3 | 197 | 265 | 688 |
| | | | | | | | | 1.200 | | | 306 | 722 |
| 4 T 413 | 3.000 | 500 | ± 100 | 475-1.975 | 1.330 | 500 | 47 | 1.000 | 3 | 197 | 264 | 690 |
| | | | | | | | | 1.200 | | | 306 | 724 |
| 4 T 413 | 3.000 | 500 | ± 100 | 605-2.235 | 1.330 | 500 | 47 | 1.000 | 3 | 197 | 263 | 692 |
| | | | | | | | | 1.200 | | | 305 | 727 |
| 4 T 413 | 3.000 | 500 | ± 100 | 345-1.845 | 1.460 | 500 | 47 | 1.000 | 3 | 197 | 261 | 700 |
| | | | | | | | | 1.200 | | | 302 | 735 |
| 4 T 413 | 3.000 | 500 | ± 100 | 475-2.105 | 1.460 | 500 | 47 | 1.000 | 3 | 197 | 261 | 703 |
| | | | | | | | | 1.200 | | | 302 | 737 |
| 4 T 413 | 3.000 | 500 | ± 100 | 635-2.435 | 1.460 | 500 | 47 | 1.000 | 3 | 197 | 260 | 707 |
| | | | | | | | | 1.200 | | | 301 | 741 |
| 4 T 413 | 3.000 | 500 | ± 100 | 385-2.015 | 1.550 | 500 | 47 | 1.000 | 3 | 197 | 255 | 755 |
| | | | | | | | | 1.200 | | | 294 | 789 |

| 型号 | 夹载能力 kg | LSP mm | S mm | A mm | B mm | D mm | E mm | G mm | ISO Klasse | V mm | 水平重心 Z mm | 自重 kg |
|-----------|------------|-----------|---------|-----------|---------|---------|---------|---------|---------------|---------|-----------------|----------|
| 4,5 T 413 | 3.200 | 600 | ± 100 | 595-1.995 | 1.200 | 500 | 52 | 1.200 | 3 | 228 | 311 | 833 |
| | | | | | | | | 1.400 | | | 375 | 902 |
| | | | | | | | | 1.600 | | | 448 | 943 |
| 4,5 T 413 | 3.200 | 600 | ± 100 | 465-1.865 | 1.330 | 500 | 52 | 1.200 | 3 | 228 | 307 | 849 |
| | | | | | | | | 1.400 | | | 369 | 917 |
| | | | | | | | | 1.600 | | | 442 | 959 |
| 4,5 T 413 | 3.200 | 600 | ± 100 | 695-2.325 | 1.330 | 500 | 52 | 1.200 | 3 | 228 | 305 | 856 |
| | | | | | | | | 1.400 | | | 369 | 925 |
| | | | | | | | | 1.600 | | | 440 | 965 |
| 4,5 T 413 | 3.200 | 600 | ± 100 | 435-1.935 | 1.460 | 500 | 52 | 1.200 | 3 | 228 | 302 | 868 |
| | | | | | | | | 1.400 | | | 365 | 936 |
| | | | | | | | | 1.600 | | | 435 | 978 |
| 4,5 T 413 | 3.200 | 600 | ± 100 | 565-2.195 | 1.460 | 500 | 52 | 1.200 | 3 | 228 | 301 | 872 |
| | | | | | | | | 1.400 | | | 363 | 941 |
| | | | | | | | | 1.600 | | | 435 | 981 |
| 4,5 T 413 | 3.200 | 600 | ± 100 | 765-2.595 | 1.460 | 500 | 52 | 1.200 | 3 | 228 | 300 | 878 |
| | | | | | | | | 1.400 | | | 362 | 947 |
| | | | | | | | | 1.600 | | | 433 | 986 |
| 5 T 413 | 3.900 | 600 | ± 160 | 640-2.270 | 1.460 | 500 | 52 | 1.200 | 4 | 216 | 298 | 1.026 |
| | | | | | | | | 1.400 | | | 329 | 1.063 |
| | | | | | | | | 1.600 | | | 418 | 1.204 |
| 5 T 413 | 3.900 | 600 | ± 160 | 550-2.180 | 1.550 | 500 | 52 | 1.200 | 4 | 216 | 295 | 1.036 |
| | | | | | | | | 1.400 | | | 327 | 1.073 |
| | | | | | | | | 1.600 | | | 415 | 1.214 |
| 5 T 413 | 3.900 | 600 | ± 160 | 550-2.450 | 1.820 | 500 | 52 | 1.200 | 4 | 216 | 287 | 1.078 |
| | | | | | | | | 1.400 | | | 317 | 1.115 |
| | | | | | | | | 1.600 | | | 404 | 1.236 |
| 5 T 413 | 3.900 | 600 | ± 160 | 750-2.850 | 1.820 | 500 | 52 | 1.200 | 4 | 216 | 286 | 1.085 |
| | | | | | | | | 1.400 | | | 316 | 1.122 |

也可以提供非侧移型软包夹 T403；挡货架型号 T479。1.5T413 - 5T413 也可以设计成阀体式侧移型。也可以根据客户要求设计大承载量、不同张臂范围及不同夹臂尺寸要求的软包夹。

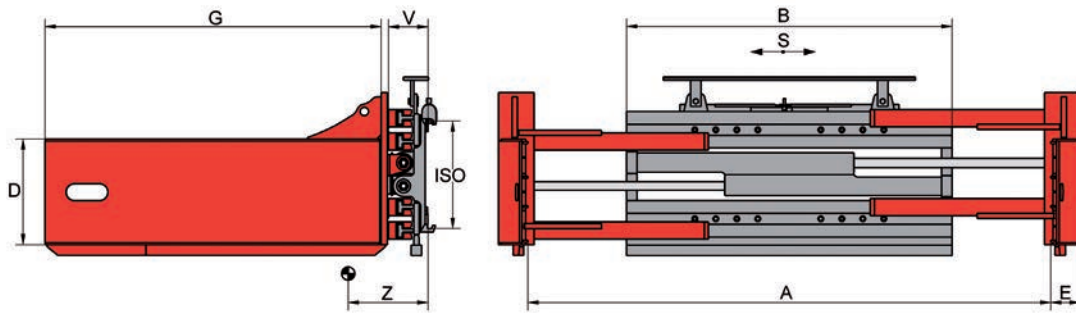


软包夹 / 纸浆包夹 T413

阀体式侧移（侧移量取决于张臂范围）- 叉车需提供双附加油路

| 型号 | 夹载能力 kg | LSP mm | A mm | B mm | D mm | E mm | G mm | ISO Klasse | V mm | 水平重心 Z mm | 自重 kg |
|-------------|------------|-----------|-----------|---------|---------|---------|---------|---------------|---------|-----------------|----------|
| 5,5 T 413 B | 4.400 | 600 | 625-2.525 | 1.740 | 400 | 52 | 1.600 | 4 | 254 | 338 | 1.490 |
| | | | | | | | 1.800 | | | 392 | 1.572 |
| 6 T 413 B | 4.000 | 800 | 615-2.245 | 1.550 | 500 | 57 | 1.600 | 4 | 264 | 436 | 1.475 |
| 6 T 413 B | 5.300 | 600 | 715-2.615 | 1.740 | 500 | 57 | 1.400 | 4 | 264 | 339 | 1.423 |
| | | | | | | | 1.600 | | | 396 | 1.511 |
| 6 T 413 B | 5.300 | 600 | 600-2.500 | 1.860 | 500 | 57 | 1.400 | 4 | 264 | 324 | 1.497 |
| | | | | | | | 1.600 | | | 379 | 1.585 |
| 6 T 413 B | 5.300 | 600 | 630-2.730 | 2.030 | 500 | 57 | 1.400 | 4 | 264 | 311 | 1.498 |
| | | | | | | | 1.600 | | | 366 | 1.586 |
| 6 T 413 B | 5.300 | 600 | 525-2.865 | 2.400 | 500 | 57 | 1.400 | 4 | 264 | 307 | 1.615 |
| | | | | | | | 1.600 | | | 359 | 1.704 |
| 6,5 T 413 B | 6.000 | 800 | 615-2.515 | 1.860 | 500 | 62 | 1.600 | 4 | 279 | 393 | 1.806 |
| | | | | | | | 1.800 | | | 451 | 1.894 |
| 6,5 T 413 B | 6.000 | 800 | 645-2.745 | 2.030 | 500 | 62 | 1.600 | 4 | 279 | 380 | 1.805 |
| | | | | | | | 1.800 | | | 438 | 1.884 |
| 6,5 T 413 B | 6.000 | 800 | 600-3.000 | 2.400 | 500 | 62 | 1.600 | 4 | 279 | 374 | 1.925 |
| | | | | | | | 1.800 | | | 429 | 2.014 |
| 8 T 413 B | 8.000 | 800 | 700-3.100 | 2.200 | 560 | 82 | 1.400 | 4 | 340 | 395 | 2.699 |
| | | | | | | | 1.700 | | | 483 | 2.897 |

也可以提供非侧移型软包夹 T403；挡货架型号 T479。也可以提供单臂摆动型 T413B-1。也可以根据客户要求设计大承载量、不同张臂范围及不同夹臂尺寸要求的软包夹。

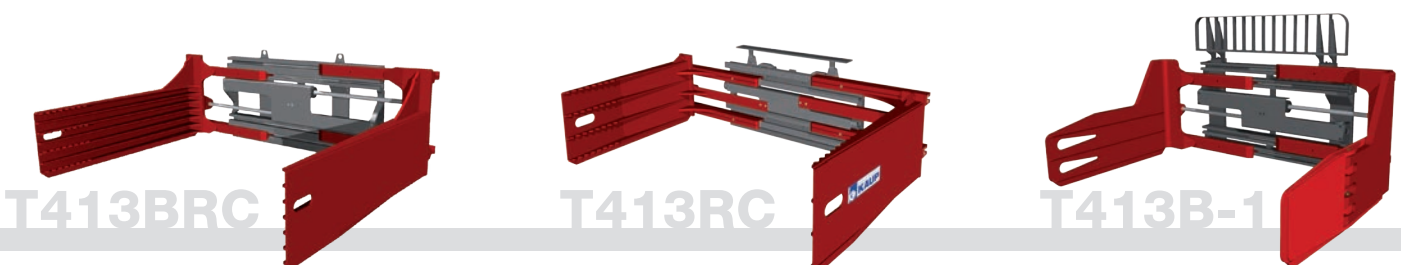


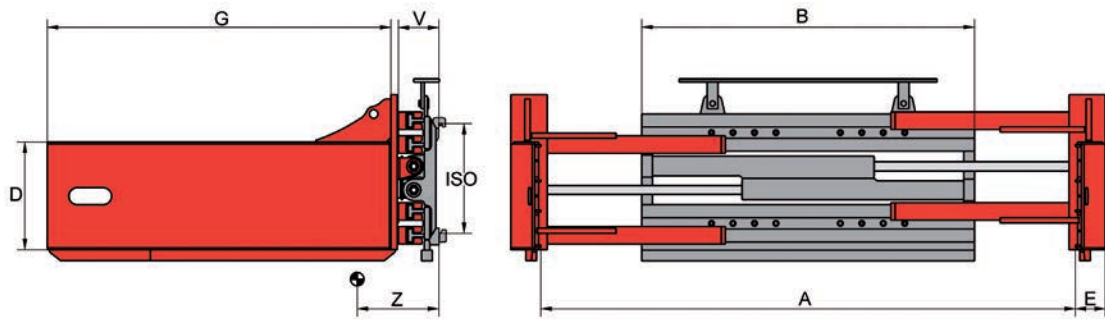
回收行业型软包夹 T413RC

单独侧移 - 带油缸保护和侧移保护 - 叉车需提供双附加油路

| 型号 | 夹载能力 kg | LSP mm | S mm | A mm | B mm | D mm | E mm | G mm | ISO Klasse | V mm | 水平重心 Z mm | 自重 kg |
|--------------|------------|-----------|---------|-----------|---------|---------|---------|---------|---------------|---------|-----------------|----------|
| 2 T 413 RC | 2.100 | 500 | ± 100 | 575-1.875 | 1.040 | 440 | 42 | 1.000 | 2/3 | 143 | 280 | 573 |
| | | | | | | | | 1.200 | | | 346 | 628 |
| 2 T 413 RC | 2.100 | 500 | ± 100 | 485-1.785 | 1.130 | 440 | 42 | 1.000 | 2/3 | 143 | 277 | 580 |
| | | | | | | | | 1.200 | | | 343 | 635 |
| 2 T 413 RC | 2.100 | 500 | ± 100 | 595-2.395 | 1.520 | 440 | 42 | 1.000 | 2/3 | 143 | 258 | 641 |
| | | | | | | | | 1.200 | | | 319 | 696 |
| 3 T 413 RC | 2.500 | 500 | ± 100 | 465-1.765 | 1.130 | 500 | 130 | 1.400 | 2/3 | 153 | 371 | 811 |
| | | | | | | | | 1.600 | | | 422 | 847 |
| 3 T 413 RC | 2.500 | 500 | ± 100 | 605-2.235 | 1.330 | 500 | 130 | 1.400 | 2/3 | 153 | 361 | 840 |
| | | | | | | | | 1.600 | | | 410 | 875 |
| 4 T 413 RC | 3.000 | 500 | ± 100 | 565-1.965 | 1.130 | 500 | 130 | 1.400 | 3 | 163 | 370 | 919 |
| | | | | | | | | 1.600 | | | 419 | 955 |
| 4 T 413 RC | 3.000 | 500 | ± 100 | 595-2.225 | 1.330 | 500 | 130 | 1.400 | 3 | 163 | 354 | 975 |
| | | | | | | | | 1.600 | | | 401 | 1.011 |
| 4,5 T 413 RC | 2.200 | 800 | ± 100 | 550-1.950 | 1.200 | 500 | 130 | 1.600 | 3 | 188 | 391 | 1.025 |
| | | | | | | | | 2.000 | | | 489 | 1.095 |
| 4,5 T 413 RC | 2.200 | 800 | ± 100 | 650-2.280 | 1.330 | 500 | 130 | 1.600 | 3 | 188 | 383 | 1.051 |
| | | | | | | | | 2.000 | | | 479 | 1.122 |
| 4,5 T 413 RC | 2.200 | 800 | ± 100 | 700-2.330 | 1.460 | 500 | 130 | 1.600 | 3 | 188 | 377 | 1.072 |
| | | | | | | | | 2.000 | | | 471 | 1.142 |
| 4,5 T 413 RC | 2.200 | 800 | ± 100 | 870-2.500 | 1.550 | 500 | 130 | 1.600 | 3 | 188 | 372 | 1.092 |
| | | | | | | | | 2.000 | | | 465 | 1.162 |

也可以提供非侧移型软包夹 T403RC ; 挡货架型号 T479 。



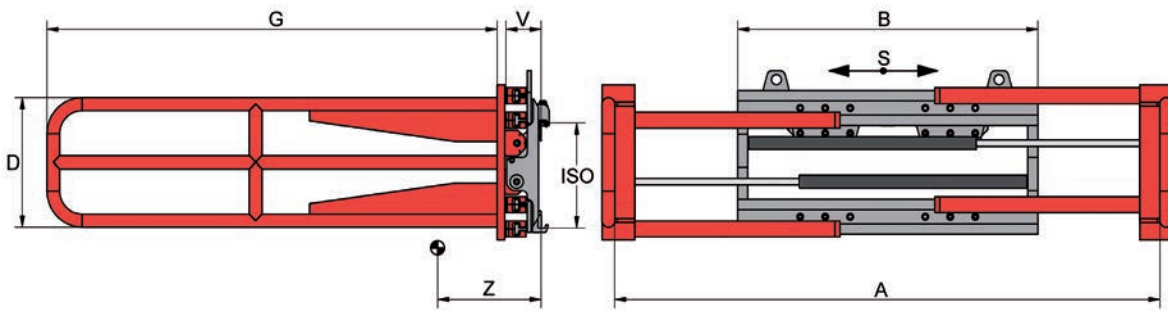


回收行业型软包夹 T413RC

阀体式侧移（侧移量取决于张臂范围）- 带油缸保护和侧移保护 - 叉车需提供双附加油路

| 型号 | 夹载能力 kg | LSP mm | A mm | B mm | D mm | E mm | G mm | ISO Klasse | V mm | 水平重心 Z mm | 自重 kg |
|---------------|------------|-----------|-----------|---------|---------|---------|---------|---------------|---------|-----------------|----------|
| 2 T 413 RC | 2.100 | 500 | 575-1.875 | 1.040 | 440 | 42 | 1.000 | 2/3 | 136 | 277 | 566 |
| | | | | | | | 1.200 | | | 344 | 620 |
| 2 T 413 RC | 2.100 | 500 | 485-1.785 | 1.130 | 440 | 42 | 1.000 | 2/3 | 136 | 274 | 573 |
| | | | | | | | 1.200 | | | 340 | 628 |
| 2 T 413 RC | 2.100 | 500 | 595-2.395 | 1.520 | 440 | 42 | 1.000 | 2/3 | 136 | 255 | 634 |
| | | | | | | | 1.200 | | | 316 | 689 |
| 3 T 413 RC | 2.500 | 500 | 465-1.765 | 1.130 | 500 | 130 | 1.400 | 2/3 | 145 | 379 | 778 |
| | | | | | | | 1.600 | | | 432 | 804 |
| 3 T 413 RC | 2.500 | 500 | 605-2.235 | 1.330 | 500 | 130 | 1.400 | 2/3 | 145 | 368 | 807 |
| | | | | | | | 1.600 | | | 419 | 843 |
| 4 T 413 RC | 3.000 | 500 | 565-1.965 | 1.130 | 500 | 130 | 1.400 | 3 | 155 | 355 | 907 |
| | | | | | | | 1.600 | | | 402 | 942 |
| 4 T 413 RC | 3.000 | 500 | 595-2.225 | 1.330 | 500 | 130 | 1.400 | 3 | 155 | 340 | 962 |
| | | | | | | | 1.600 | | | 385 | 998 |
| 4,5 T 413 RC | 2.200 | 800 | 550-1.950 | 1.200 | 500 | 130 | 1.600 | 3 | 181 | 396 | 1.013 |
| | | | | | | | 2.000 | | | 495 | 1.083 |
| 4,5 T 413 RC | 2.200 | 800 | 650-2.280 | 1.330 | 500 | 130 | 1.600 | 3 | 181 | 388 | 1.040 |
| | | | | | | | 2.000 | | | 485 | 1.110 |
| 4,5 T 413 RC | 2.200 | 800 | 700-2.330 | 1.460 | 500 | 130 | 1.600 | 3 | 181 | 382 | 1.060 |
| | | | | | | | 2.000 | | | 477 | 1.130 |
| 4,5 T 413 RC | 2.200 | 800 | 870-2.500 | 1.550 | 500 | 130 | 1.600 | 3 | 181 | 376 | 1.080 |
| | | | | | | | 2.000 | | | 470 | 1.151 |
| 4,8 T 413 BRC | 3.300 | 800 | 650-2.280 | 1.330 | 500 | 160 | 1.600 | 3 | 206 | 374 | 1.480 |
| | | | | | | | 2.000 | | | 466 | 1.573 |
| 5,5 T 413 BRC | 3.300 | 800 | 650-2.280 | 1.330 | 500 | 160 | 1.600 | 4 | 206 | 371 | 1.499 |
| | | | | | | | 2.000 | | | 460 | 1.594 |
| 6 T 413 BRC | 4.000 | 800 | 600-2.230 | 1.550 | 600 | 160 | 1.600 | 4 | 211 | 330 | 1.602 |
| | | | | | | | 2.000 | | | 425 | 1.705 |
| 6 T 413 BRC | 4.000 | 800 | 560-2.460 | 1.860 | 600 | 160 | 1.600 | 4 | 211 | 357 | 1.750 |
| | | | | | | | 2.000 | | | 438 | 1.916 |
| 6 T 413 BRC | 4.000 | 800 | 730-2.630 | 1.860 | 600 | 160 | 1.600 | 4 | 211 | 357 | 1.752 |
| | | | | | | | 2.000 | | | 438 | 1.918 |
| 6 T 413 BRC | 4.000 | 800 | 590-2.690 | 2.030 | 600 | 160 | 1.600 | 4 | 211 | 345 | 1.818 |
| | | | | | | | 2.000 | | | 438 | 1.990 |
| 6 T 413 BRC | 4.000 | 800 | 485-2.825 | 2.400 | 600 | 160 | 1.600 | 4 | 211 | 357 | 1.907 |
| | | | | | | | 2.000 | | | 438 | 2.080 |
| 6,5 T 413 BRC | 6.000 | 800 | 680-2.310 | 1.550 | 600 | 160 | 1.600 | 4 | 221 | 366 | 1.745 |
| | | | 640-2.540 | 1.860 | | | 1.600 | | | 340 | 1.936 |
| | | | 610-2.710 | 2.030 | | | 1.600 | | | 334 | 1.963 |
| | | | 580-2.980 | 2.400 | | | 1.600 | | | 323 | 2.053 |
| 8 T 413 BRC | 8.000 | 800 | 640-2.270 | 1.550 | 600 | 160 | 1.600 | 4 | 258 | 367 | 2.064 |
| | | | | | | | 2.000 | | | 457 | 2.191 |
| 8 T 413 BRC | 8.000 | 800 | 560-2.660 | 2.000 | 600 | 160 | 1.600 | 4 | 258 | 348 | 2.223 |
| | | | | | | | 2.000 | | | 433 | 2.350 |
| 8 T 413 BRC | 8.000 | 800 | 685-2.785 | 2.000 | 600 | 160 | 1.600 | 4 | 258 | 348 | 2.223 |
| | | | | | | | 2.000 | | | 433 | 2.350 |
| 8 T 413 BRC | 8.000 | 800 | 585-2.985 | 2.200 | 600 | 160 | 1.600 | 4 | 258 | 340 | 2.301 |
| | | | | | | | 2.000 | | | 423 | 2.428 |

也可以提供非侧移型软包夹 T403RC；挡货架型号 T479。



海绵夹 T413R

单独侧移 - 叉车需提供双附加油路

| 型号 | 夹载能力 kg | LSP mm | S mm | A mm | B mm | D mm | G mm | ISO Klasse | V mm | ESP Z mm | 自重 kg |
|-------------|------------|-----------|---------|-----------|---------|---------|---------|---------------|---------|----------------|----------|
| 1,5 T 413 R | 500 | 1.000 | ± 100 | 760-2.260 | 1.130 | 500 | 1.500 | 2 | 133 | 266 | 355 |
| | | | | 840-2.460 | 1.330 | 500 | 1.500 | 2 | 133 | 259 | 368 |
| | | | | 840-2.460 | 1.330 | 500 | 1.800 | 2 | 133 | 303 | 378 |
| 2 T 413 R | 800 | 1.000 | ± 100 | 600-1.900 | 1.040 | 500 | 1.800 | 2 | 143 | 313 | 377 |
| | | | | 600-2.450 | 1.600 | 500 | 1.800 | 2 | 143 | 279 | 438 |

也可以提供非侧移型软包夹 T403R；挡货架型号 T479。



KAUP 属具在质量、安全和设计方面均符合相关EC标准要求，并通过DIN EN ISO9001质量体系认证。

KAUP is certified acc. to DIN EN ISO 9001



Helping hands for your Forklift truck

靠谱 - 东方 (厦门) 叉车属具有限公司
KAUP-EAST (Xiamen) FLT Attachments Co., Ltd
 地址：中国厦门市海沧区阳光西路318号 邮编：361028
 Add: NO. 318, YANG GUANG XI ROAD, HAICANG-XIAMEN, PC: 361028. P. R. CHINA
 电话(Tel):0592-6191666 (总机) 传真(Fax):0592-6191699
 网址(Web): www.kaup.com.cn & www.kaup.de