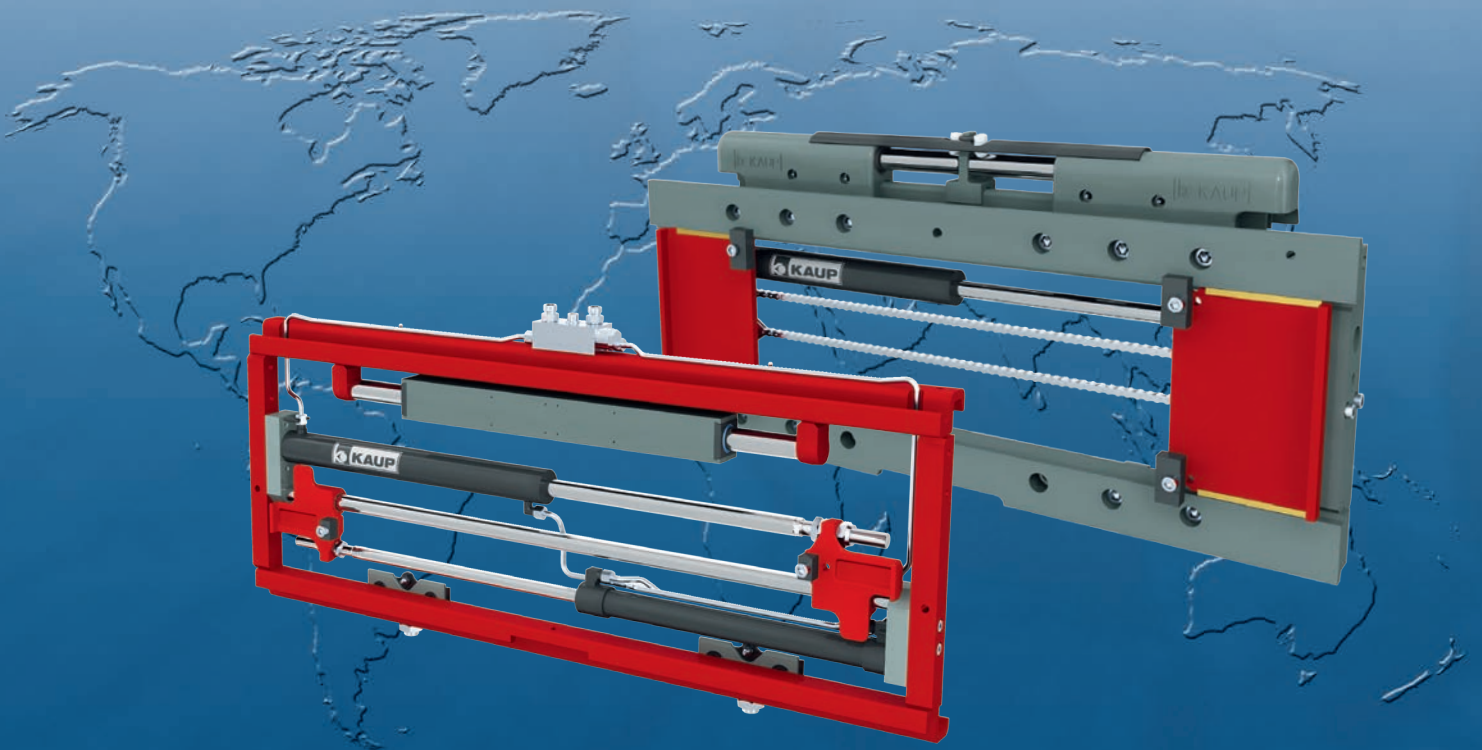




为您的叉车装上灵巧的手
Helping hands for your Forklift truck

调距叉 Fork Positioners



T156·T163

调距叉是仅次于侧移器应用量最广的属具。调距叉非常适用于搬运那些货物宽度需要不断变化，进而要求相应地调整货叉间距的工况。使用KAUP宽视野的调距叉，操作人员在座位上就可以很容易地调整货叉距离即保证高效率又极大地降低了事故风险。

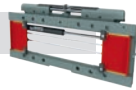
增大货物的支撑宽度不仅可以提高宽货物的稳定性，同时还减少调距叉偏心叉取货物时，货物滑落的风险。

根据货物的宽度调整货叉的支撑位置以防止门架因超载而损坏。

宽视野的设计确保操作人员可以使用调距叉进行精准的作业，保证作业的高效并降低事故风险。

KAUP 各种型号调距叉推荐使用的工况

T156 / T163SN
轻型



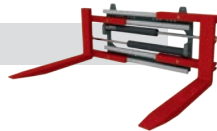
通过调整货叉座来改变货叉间距以叉取不同宽度规格的托盘类货物；主要适用于平坦、条件好的清洁的室内场合，调距范围受框架宽度限制。

T160(Z) / T466(Z)*
中型



适用于频繁调整货叉间距、较长货叉、货物品种多、叉取方式多样、室外作业等工况条件；货叉外侧间距比框架宽度略大。

T411Z*
重型



适用于较恶劣环境、用货叉夹持货物、用货叉前端夹持货物、频繁使用最大间距夹持接近承载能力值的货物、粗糙的场地、作业强度大的工况条件；货叉外侧间距可以比框架宽度大。

* 想了解更多、有关T160 / T466 / T411Z 产品信息，请洽询销售部。

关于 KAUP 调距叉 T156、T163SN



T156

QUICKSEAL 快速更换侧移油缸密封件无需任何工具。

EASYSLIDE 下钩配有自润滑滑动支承，滑块性能佳、耐磨性能良好。

货叉间距调整同步性好。

货叉座上设有调节螺孔，以适应于不同宽度规格的货叉。

T163SN

设计有侧移油缸终端缓冲装置 **SOFTSTOP**

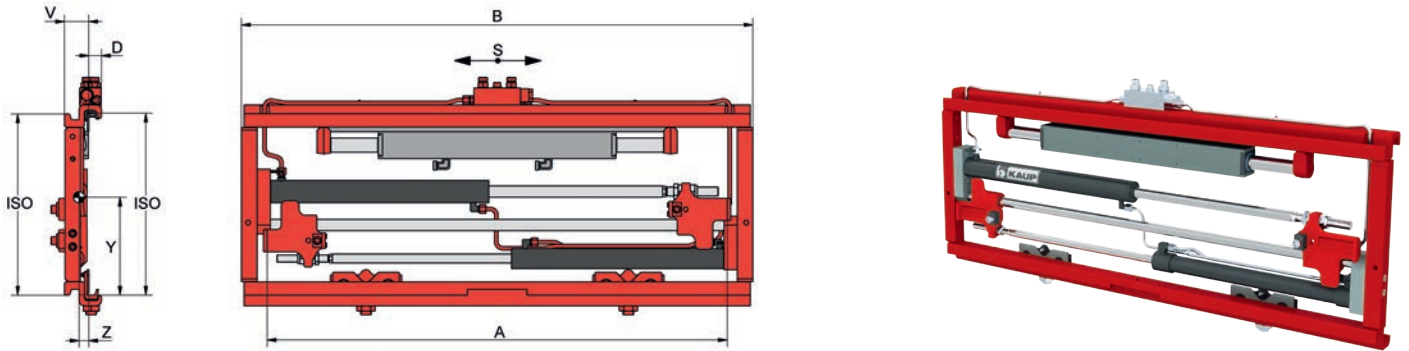
下钩配有滚针轴承 **SMOOTHROLL**

不同宽度规格的货叉通过带有偏心空的挡块紧固

滚轮链条的设计同步调整货叉间距

框架宽度和调距范围与叉车货叉架宽度有关，框架宽度可达 3000 mm





调距叉 Fork Positioner with Sideshifting T156

单独侧移 - 不带货叉 - 其所用货叉需符合 ISO 2330 - 叉车需提供双附加油路

型号	承载能力 kg	LCD mm	S mm	调距范围 A mm	B mm	D mm	货叉宽度 mm	ISO cl.	卸载距 V mm	水平重心 Z mm	Y mm	自重 kg
2 T 156	2500	500	± 80	290-795	890	28	70-125	2	55	22	225	70
				320-825	920	28					225	71
			± 100	290-925	1020	28	22	222	75			
				310-945	1040	28	22	222	77			
				295-1055	1150	28	22	220	80			
				335-1095	1190	28	22	220	82			
4.5 T 156	5000	500	± 100	355-1055	1150	40	100-150	3	82	39	265	136
				355-1255	1350	40					40	265

只适合于叉取托盘类货物，不能用来夹取货物；
原车货叉最大长度可至1600 mm；
也可以提供不带侧移功能的调距叉；
挡货架型号为 T173。



货叉架 Load Backrest T173

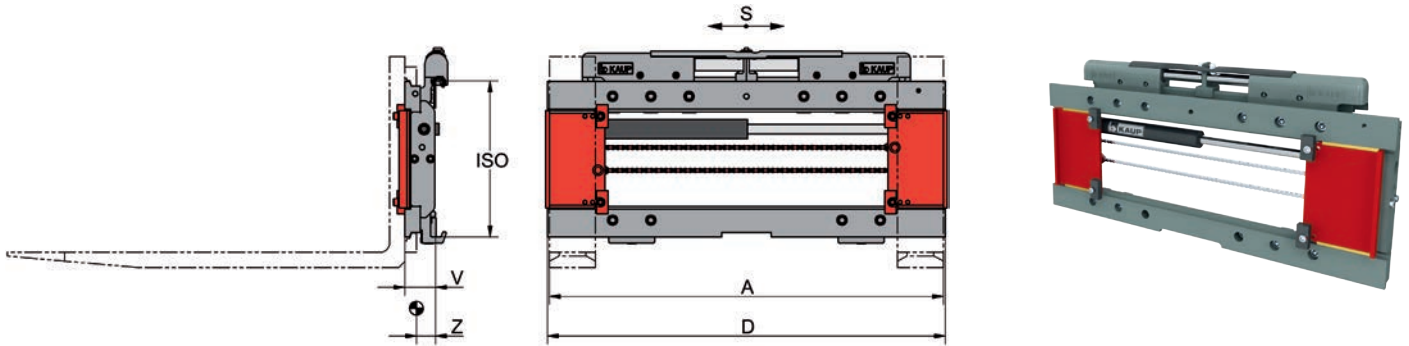
适用于 KAUP 调距叉 T156 和 T163N/SN 型



型号	宽度 mm	高度 mm	ISO cl.	自重 kg
2 T 173	1040	470	2	30
4 T 173	1160	430	3	34
6 T 173	1400	730	4	87

最大高度 H = 1000 mm，也可以提供其它高度要求的产品。





调距叉 Fork Positioner T163SN

单独侧移 – 不带货叉 – 其所用货叉需符合 ISO 2330 – 叉车需提供双附加油路

型号	承载能力 kg	LCD mm	侧移量 S mm	调距范围 A mm	D mm	货叉宽度 mm	ISO cl.	失载距 V mm	水平重心 Z mm	自重 kg
2 T 163 SN	2500	600	± 100	350- 820	830	70-120	2	82	41	90
				350- 820	830	125-140		82	41	91
				310-1030	1040	70-120		82	43	102
				350-1030	1040	125-140		82	43	103
				430-1150	1160	70-120		82	44	108
				390-1350	1360	70-120		82	51	133
				390-1490	1500	70-120		92	52	142
				390-1690	1710	70-120		92	51	170
4 T 163 SN	4000	500	± 100	500-2120	2130	70-120	3	92	53	208
				390-1030	1040	90-160		82	41	158
				430-1150	1160	90-160		82	42	167
				390-1350	1360	90-160		82	43	182
				390-1490	1510	90-160		92	51	219
4.5T 163 SN	5000	500	± 100	390-1690	1710	90-160	3	92	52	237
				430-1150	1160	90-160		92	48	187
				390-1350	1360	90-160		92	50	205
				390-1790	1810	90-160		112	64	318
4.8 T 163 SN	5000	600	± 100	450-1900	1910	90-160	3	112	64	330
				430-1150	1160	90-160		92	45	195
				390-1350	1360	90-160		92	50	216
5 T 163 SN	5000	600	± 100	470-1190	1200	150-200	4	102	57	256
6 T 163 SN	8000	600	± 160	470-1390	1400	150-200	4	102	46	345
				470-1470	1510	150-200		102	50	353
				500-1680	1690	150-200		102	50	385
				470-1870	1880	150-200		112	58	451
				530-1980	1990	150-200		112	58	463
8 T 163 SN	8.000	600	± 160	500-2120	2130	150-200	4	132	68	588
				530-2380	2400	150-200		132	70	642

调距叉只适合于叉取托盘类货物，不能用来夹取货物；
原车货叉最大长度可至1600 mm；
若使用更长的货叉，则货叉上下钩的宽度最少为 250 mm (建议值)；
挡货架型号为 T173；
也可提供非侧移型 T163N。

KAUP 属具在质量、安全和设计方面均符合相关EC标准要求，并通过DIN EN ISO9001质量体系认证。

若有技术参数或配置的变更，恕不另行通知。



High-Visibility Forklift Truck Attachments · Container Spreader · Stationary Handling Equipment



Helping hands for your Forklift truck

靠谱-东方(厦门)叉车属具有限公司
KAUP-EAST (Xiamen) FLT Attachments Co., Ltd

地址: 中国厦门市海沧区阳光西路318号 邮编: 361028

Add: NO. 318, YANG GUANG XI ROAD, HAICANG-XIAMEN, PC: 361028. P. R. CHINA

电话(Tel):0592-6191666 (总机) 传真(Fax):0592-6191699

网址(Web): www.kaup.com.cn & www.kaup.de