

阀体式侧移（侧移量取决于张臂范围） - 叉车需提供双附加油路 - 带油缸 - 以及侧移保护装置 - 叉车须提供双附加油路

技术参数

型号编号	载荷能力 kg	载荷中心 mm	A mm	B mm	D mm	E mm	G mm	VSmax mm	ISO	V mm	失载距 Z mm	位置 Y mm	重量大约 kg	价格 人民币
2T413RC	2.100	500	575-1.875	1.040	440	42	1.000	±325	2	136	277	216	566	根据询价
2T413RC	2.100	500	575-1.875	1.040	440	42	1.200	±325	2	136	344	218	620	根据询价
2T413RC	2.100	500	575-1.875	1.040	440	42	1.000	±325	3	136	277	216	566	根据询价
2T413RC	2.100	500	575-1.875	1.040	440	42	1.200	±325	3	136	344	218	620	根据询价
2T413RC	2.100	500	485-1.785	1.130	440	42	1.000	±325	2	136	274	215	573	根据询价
2T413RC	2.100	500	485-1.785	1.130	440	42	1.200	±325	2	136	340	217	628	根据询价
2T413RC	2.100	500	485-1.785	1.130	440	42	1.000	±325	3	136	274	215	573	根据询价
2T413RC	2.100	500	485-1.785	1.130	440	42	1.200	±325	3	136	340	217	628	根据询价
2T413RC	2.100	500	595-2.395	1.520	440	42	1.000	±450	2	136	255	220	634	根据询价
2T413RC	2.100	500	595-2.395	1.520	440	42	1.200	±450	2	136	316	221	689	根据询价
2T413RC	2.100	500	595-2.395	1.520	440	42	1.000	±450	3	136	255	220	634	根据询价
2T413RC	2.100	500	595-2.395	1.520	440	42	1.200	±450	3	136	316	221	689	根据询价

3T413RC	1.790	700	465-1.765	1.130	500	130	1.400	±325	2	145	379	227	778	根据询价
3T413RC	1.560	800	465-1.765	1.130	500	130	1.600	±325	2	145	432	223	804	根据询价
3T413RC	1.790	700	465-1.765	1.130	500	130	1.400	±325	3	145	379	227	778	根据询价
3T413RC	1.560	800	465-1.765	1.130	500	130	1.600	±325	3	145	432	223	804	根据询价
3T413RC	1.790	700	605-2.235	1.330	500	130	1.400	±407,5	2	145	368	227	807	根据询价
3T413RC	1.560	800	605-2.235	1.330	500	130	1.600	±407,5	2	145	419	223	843	根据询价
3T413RC	1.790	700	605-2.235	1.330	500	130	1.400	±407,5	3	145	368	227	807	根据询价
3T413RC	1.560	800	605-2.235	1.330	500	130	1.600	±407,5	3	145	419	223	843	根据询价

4T413RC	2.140	700	565-1.965	1.130	500	130	1.400	±350	3	155	348	251	876	根据询价
4T413RC	1.880	800	565-1.965	1.130	500	130	1.600	±350	3	155	395	246	912	根据询价
4T413RC	2.140	700	595-2.225	1.330	500	130	1.400	±407,5	3	155	333	254	931	根据询价
4T413RC	1.880	800	595-2.225	1.330	500	130	1.600	±407,5	3	155	377	249	967	根据询价

4,5T413RC	2.400	800	550-1.950	1.200	500	130	1.600	±350	3	181	410	226	1.006	根据询价
4,5T413RC	1.920	1.000	550-1.950	1.200	500	130	2.000	±350	3	181	486	209	1.050	根据询价
4,5T413RC	2.400	800	650-2.280	1.330	500	130	1.600	±407,5	3	181	401	226	1.032	根据询价

型号编号	载荷能力 kg	载荷中心 mm	A mm	B mm	D mm	E mm	G mm	VSmax mm	ISO	V mm	失载距 Z mm	位置 Y mm	重量大约 kg	价格 人民币
4,5T413RC	1.920	1.000	650-2.280	1.330	500	130	2.000	±407,5	3	181	476	209	1.076	根据询价
4,5T413RC	2.400	800	590-2.290	1.460	500	130	1.600	±425	3	181	395	225	1.054	根据询价
4,5T413RC	1.920	1.000	590-2.290	1.460	500	130	2.000	±425	3	181	468	208	1.098	根据询价
4,5T413RC	2.400	800	630-2.460	1.550	500	130	1.600	±457,5	3	181	389	225	1.073	根据询价
4,5T413RC	1.920	1.000	630-2.460	1.550	500	130	2.000	±457,5	3	181	462	208	1.117	根据询价

4,8T413BRC	3.300	800	585-2.085	1.330	500	130	1.600	±375	3	211	398	299	1.298	根据询价
4,8T413BRC	2.200	1.000	585-2.085	1.330	500	130	2.000	±375	3	211	495	280	1.385	根据询价

5,5T413BRC	3.300	800	625-2.525	1.740	500	130	1.600	±475	4	211	375	290	1.412	根据询价
5,5T413BRC	2.200	1.000	625-2.525	1.740	500	130	2.000	±475	4	211	465	281	1.499	根据询价

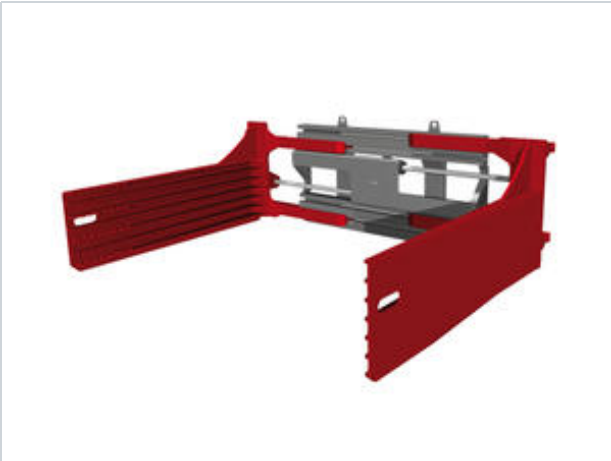
6T413BRC	4.000	800	685-2.585	1.740	600	160	1.600	±475	4	211	383	291	1.433	根据询价
6T413BRC	3.300	1.000	685-2.585	1.740	600	160	2.000	±475	4	211	479	282	1.521	根据询价
6T413BRC	4.000	800	565-2.465	1.860	600	160	1.600	±475	4	211	378	292	1.455	根据询价
6T413BRC	3.300	1.000	565-2.465	1.860	600	160	2.000	±475	4	211	474	283	1.543	根据询价
6T413BRC	4.000	800	595-2.695	2.030	600	160	1.600	±525	4	211	371	293	1.493	根据询价
6T413BRC	3.300	1.000	595-2.695	2.030	600	160	2.000	±525	4	211	465	284	1.581	根据询价

6,5T413BRC	6.000	800	685-2.585	1.740	600	160	1.600	±475	4	221	374	293	1.509	根据询价
6,5T413BRC	4.000	1.000	685-2.585	1.740	600	160	2.000	±475	4	221	477	284	1.576	根据询价
6,5T413BRC	6.000	800	565-2.465	1.860	600	160	1.600	±475	4	221	370	293	1.531	根据询价
6,5T413BRC	4.000	1.000	565-2.465	1.860	600	160	2.000	±475	4	221	472	284	1.598	根据询价
6,5T413BRC	6.000	800	595-2.695	2.030	600	160	1.600	±525	4	221	363	295	1.572	根据询价
6,5T413BRC	4.000	1.000	595-2.695	2.030	600	160	2.000	±525	4	221	463	286	1.639	根据询价

8T413BRC	8.000	800	585-2.985	2.200	600	160	1.600	±600	4	258	339	348	2.294	根据询价
8T413BRC	6.500	1.000	585-2.985	2.200	600	160	2.000	±600	4	258	423	339	2.418	根据询价

可提供不带侧移功能的型号 T403RC/BRC

挡货架请参看型号 T479



产品说明：

KAUP回收行业型软包夹 T413RC适用于回收行业中有回收价值货物的无托盘运输，其特点在于：该软包夹的夹臂可达两米长，且在夹臂根部均有加强，能够轻易的用尖部夹取货物。

产品特点：

- 性价比高
- 结构坚固，夹臂框架部分焊有T型和C型钢
- 夹臂坚固、超薄，且带有锯齿条
- 阀体式侧移
- 可与旋转器配合使用
- 可满足客户的不同作业需求