

单独侧移 - 带聚胺酯条和平行补偿功能 - 叉车需提供双附加油路

## 技术参数

型号编号	载荷能力 kg	载荷中心 mm	S mm	A mm	B mm	D mm	E mm	F mm	G mm	ISO	V mm	失载距 Z mm	重量大约 kg	价格 人民币
1,5T412V	1.250	500	±100	220-1.400	970	110	180	1.200	1.265	2	133	335	420	根据询价

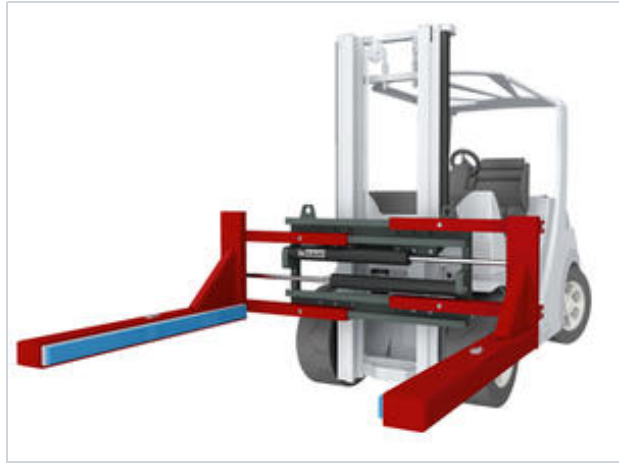
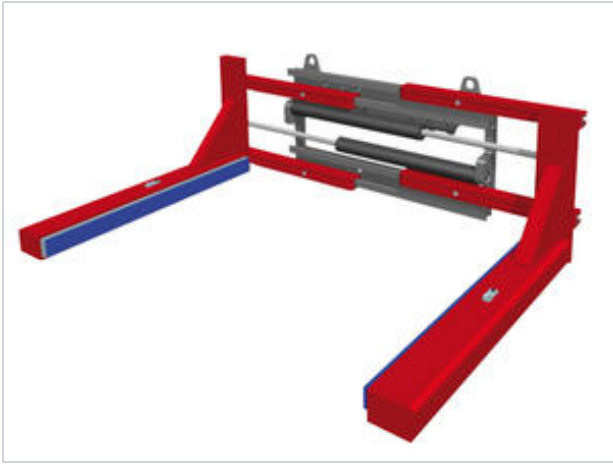
2T412V	2.000	500	±100	270-1.570	1.130	110	180	1.200	1.265	2	143	314	475	根据询价
2T412V	2.000	500	±100	270-1.570	1.130	110	180	1.200	1.265	3	143	314	475	根据询价

3T412V	2.500	500	±100	270-1.570	1.130	110	180	1.200	1.265	3	152	289	546	根据询价
3T412V	2.500	500	±100	270-1.900	1.460	110	180	1.200	1.265	3	152	277	577	根据询价

4,5T412V	3.200	600	±100	290-1.790	1.330	110	180	1.200	1.265	3	188	266	702	根据询价
4,5T412V	3.200	600	±100	290-1.920	1.460	110	180	1.200	1.265	3	188	262	722	根据询价

5T412V	3.500	600	±160	230-1.860	1.550	110	180	1.200	1.265	4	176	219	825	根据询价
--------	-------	-----	------	-----------	-------	-----	-----	-------	-------	---	-----	-----	-----	------

可提供不带侧移功能的型号 T402V  
 根据客户需求可提供其他的夹臂尺寸。  
 挡货架请参看型号 T479



## 产品说明：

KAUP石料夹 T412V用于夹持和运输表面平整的石料，如空心砌块，灰砂砖，混泥土，碎石等。为了降低夹臂对砖块的夹持压力，该型号属具提供一种可快速更换的夹持条，且该夹持条可根据货物外形实现一定的摆动，从而达到货物受力平衡。

## 产品特点:

- 失载距小，综合承载能力高
- 视野良好
- 单独侧移
- 可提供挡货架