

单独侧移 - 叉车需提供双附加油路

技术参数

型号编号	载荷能力 kg	载荷中心 mm	S mm	A mm	B mm	D1 mm	E mm	G mm	ISO	V mm	失载距 Z mm	重量大约 kg	价格 人民币	100mm串杆加价 人民币
1T411ZR	1.500	500	±100	420-1.380	750	50	60	1.200	2	133	245	235	根据询价	根据询价
1T411ZR	1.500	500	±100	420-1.600	970	50	60	1.200	2	133	230	258	根据询价	根据询价
1T411ZR	1.500	500	±100	430-1.780	1.130	50	60	1.200	2	133	224	268	根据询价	根据询价
1T411ZR	1.500	500	±100	410-1.810	1.200	50	60	1.200	2	133	221	273	根据询价	根据询价

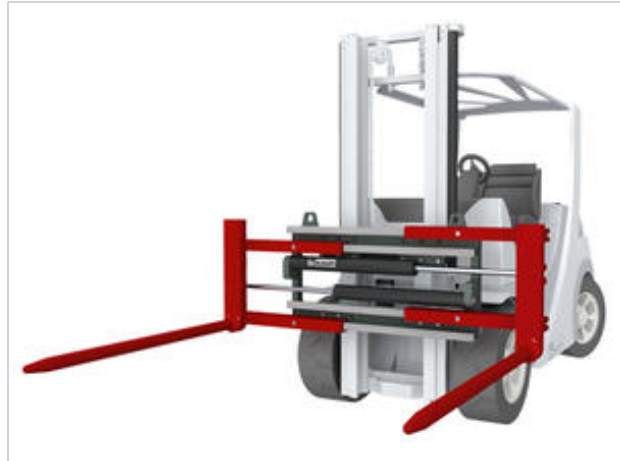
1,5T411ZR	2.300	500	±100	440-1.620	970	50	60	1.200	2	133	211	295	根据询价	根据询价
1,5T411ZR	2.300	500	±100	160-1.060	970	50	60	1.200	2	133	215	285	根据询价	根据询价
1,5T411ZR	2.300	500	±100	450-1.800	1.130	50	60	1.200	2	133	207	305	根据询价	根据询价
1,5T411ZR	2.300	500	±100	210-1.390	1.200	50	60	1.200	2	133	205	308	根据询价	根据询价
1,5T411ZR	2.300	500	±100	430-1.830	1.200	50	60	1.200	2	133	205	310	根据询价	根据询价

2T411ZR	2.800	500	±100	400-1.500	970	50	70	1.200	2	143	210	316	根据询价	根据询价
2T411ZR	2.800	500	±100	440-1.740	1.130	50	70	1.200	2	143	205	326	根据询价	根据询价
2T411ZR	2.800	500	±100	190-1.240	1.130	50	70	1.200	2	143	209	315	根据询价	根据询价
2T411ZR	2.800	500	±100	240-1.540	1.330	50	70	1.200	2	143	201	337	根据询价	根据询价
2T411ZR	2.800	500	±100	440-1.940	1.330	50	70	1.200	2	143	200	339	根据询价	根据询价
2T411ZR	2.800	500	±100	400-1.500	970	50	70	1.200	3	143	210	316	根据询价	根据询价
2T411ZR	2.800	500	±100	440-1.740	1.130	50	70	1.200	3	143	205	326	根据询价	根据询价
2T411ZR	2.800	500	±100	190-1.240	1.130	50	70	1.200	3	143	209	315	根据询价	根据询价
2T411ZR	2.800	500	±100	240-1.540	1.330	50	70	1.200	3	143	201	337	根据询价	根据询价
2T411ZR	2.800	500	±100	440-1.940	1.330	50	70	1.200	3	143	200	339	根据询价	根据询价

可提供不带侧移功能的型号 T401ZR

T411ZR 也可提供带螺栓固定式货叉- 型号T411ZRA。

挡货架请参看型号 T479



产品说明：

KAUP挂装式带圆叉调距叉T411ZR是一款结构坚固且适用于重载工况的产品，在路面不平的工况中应用广泛。其夹臂体和货叉导槽间的型钢盖板可防止货物，如：线圈、（多个）卷线筒、滚筒或钢丝圈向外延展。使用T411ZR可缩短工期，同时使定位更准确。

产品特点：

- 综合承载能力佳
- 视野良好
- 单独侧移
- 张臂范围大于属具宽度，可用货叉前端或以最大张臂夹取货物