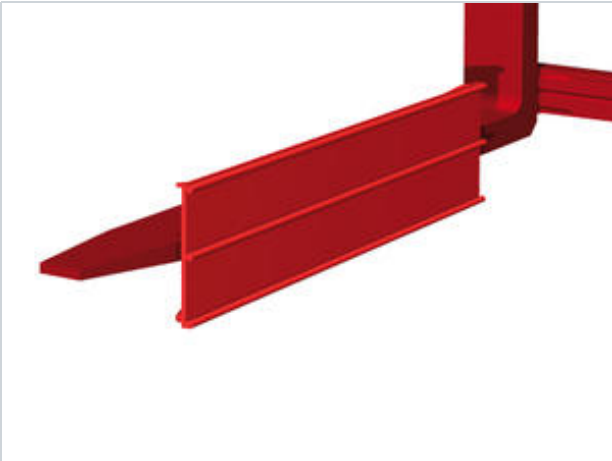


套装式

技术参数

型号编号	G mm	D mm	每边张臂范围减小量 E mm	重量大约 kg	每对价格 人民币	长度每增加100mm加价 人民币	每增加100mm高度 加价 人民币
1T103A	700	200	25	36	根据询价	根据询价	根据询价
2T103A	800	400	25	62	根据询价	根据询价	根据询价
3T103A	800	400	25	64	根据询价	根据询价	根据询价



产品说明：

KAUP软包夹臂T103A用于夹取搬运软包或类似货物。

产品特点:

- 安装简便
- 结构坚固