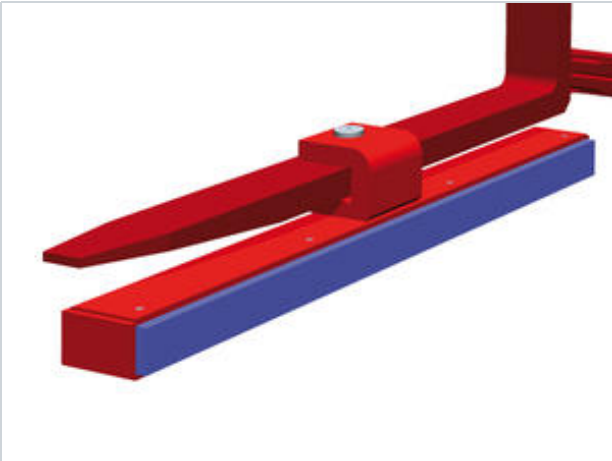


下吊式夹臂砖块夹带有聚氨酯夹板

技术参数

型号编号	G mm	D mm	每边张臂范围减小量 E mm	重量大约 kg	每对价格 人民币	长度每增加100mm加价 人民币
2T102UVP	1.200	70	70	124	根据询价	根据询价



产品说明：

KAUP石料夹臂T102UVP用于夹持石料和建筑材料，通过螺栓将下吊式夹臂固定在货叉叉长部分上。

产品特点：

- 安装简便
- 结构坚固