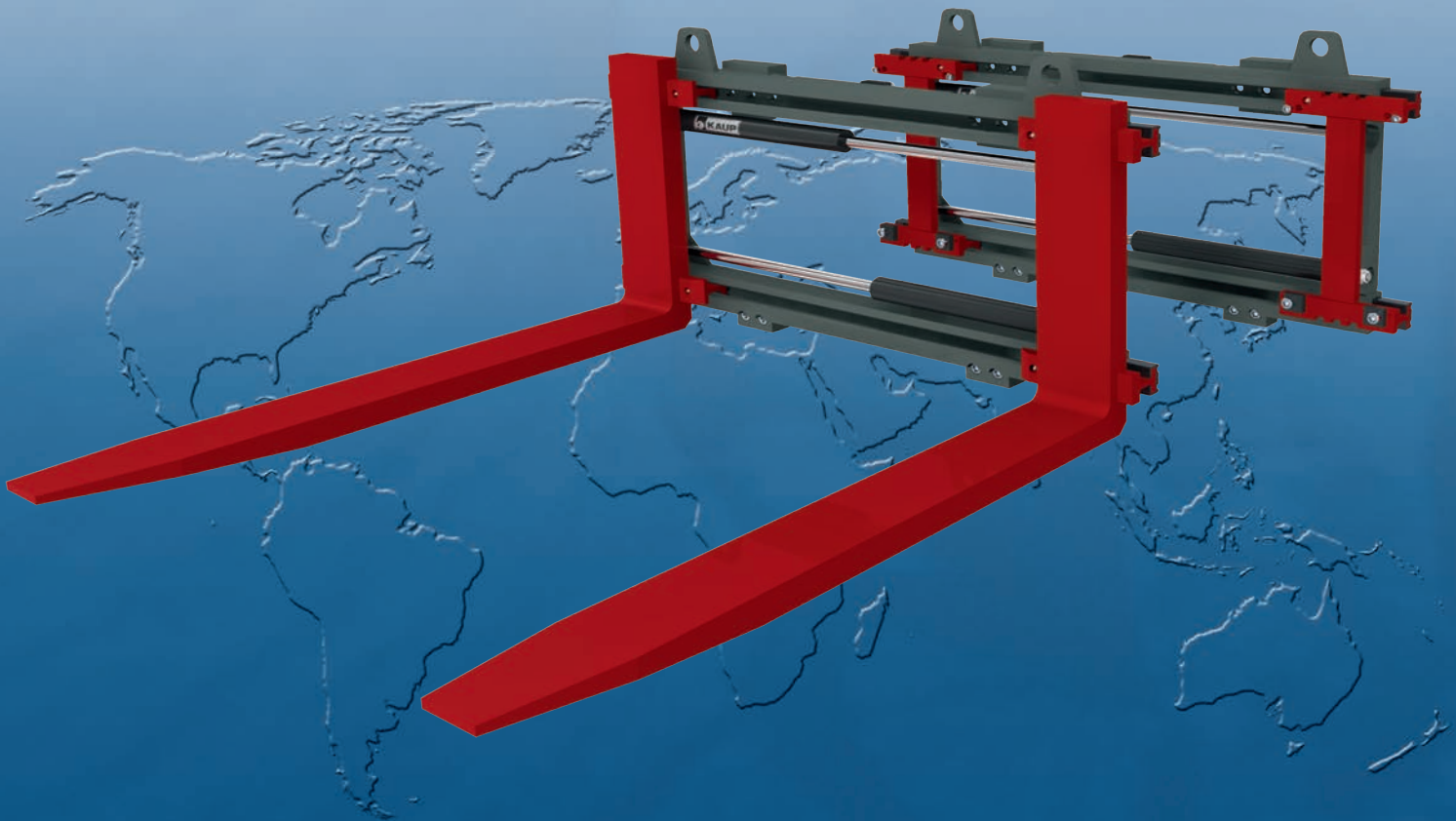




为您的叉车装上灵巧的手  
Helping hands for your Forklift truck

# 调距叉 Fork Positioners



T160·T466

调距叉是仅次于侧移器应用量最广的属具。调距叉非常适用于搬运那些货物宽度需要不断变化，进而要求相应地调整货叉间距的工况。使用KAUP宽视野的调距叉，操作人员在座位上就可以很容易地调整货叉距离即保证高工作效率又极大地降低了事故风险。

增大货物的支撑宽度不仅可以提高宽货物的稳定性，同时还减少调距叉偏心叉取货物时，货物滑落的风险。

根据货物的宽度调整货叉的支撑位置以防止门架因超载而损坏。

宽视野的设计确保操作人员可以使用调距叉进行精准的作业，保证作业的高效并降低事故风险。

## KAUP 各种型号调距叉推荐使用的工况

### T156 / T163SN

轻型



通过调整货叉座来改变货叉间距以叉取不同宽度规格的托盘类货物；主要适用于平坦、条件好的清洁的室内场合，调距范围受框架宽度限制。

### T160(Z) / T466(Z)\*

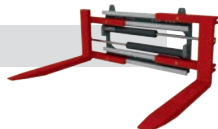
中型



适用于频繁调整货叉间距、较长货叉、货物品种多、叉取方式多样、室外作业等工况条件；货叉外侧间距比框架宽度略大。

### T411Z\*

重型



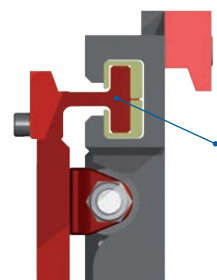
适用于较恶劣环境、用货叉夹持货物、用货叉前端夹持货物、频繁使用最大间距夹持接近承载能力值的货物、粗糙的场地、作业强度大的工况条件；货叉外侧间距可以比框架宽度大。

\* 想了解更多、有关T160 / T466 / T411Z 产品信息，请洽询销售部。

## 关于 KAUP 调距叉 T160 和 T466

调距叉T160和T466确保叉车司机可以无障碍地看到货叉前端和货物情况。使用最新的三维技术设计改进 T160 和 T466 零件以满足具体工况要求。

这些属具具有高稳定性、优化的自重和很小的失载距，因此具有非常好的承载力及良好的视野。属具以视野佳、减少磨损及优化构造为重点进行优化设计，因此维修保养和操作成本低。



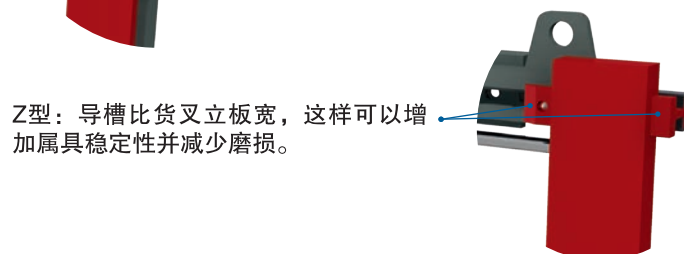
ISO型材和导槽都是从整块钢材制造而成，此属具具有很好的强度和硬度。因此不存在因焊接设计问题而导致的应力和疲劳而引起的裂缝。



优化服务：无需使用特别工具，就可以在现场快速简便更换高耐磨性的导槽。



挡货架T479：  
调距叉可以在现场安装挡货架。



Z型：导槽比货叉立板宽，这样可以增加属具稳定性并减少磨损。

## KAUP 调距叉 T160 系列



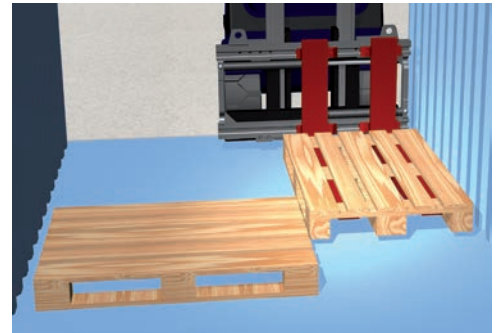
T160 是一款视野良好，综合承载能力很高的调距叉。阀体式侧移是其标准配置。阀体侧移利用油缸的剩余行程进行侧移运动，平行侧移取决于货叉位置。根据属具的有效宽度，侧移量可达 $\pm 300$ 。计算综合承载能力的时候要考虑货物偏心叉取的可能性。

T160 系列可以提供不带侧移功能的调距叉。

您可以从 T160 不同的四种调距叉中依照您的工况选择最优的型号：

- T160 ..... 挂装式，可使用原叉车货叉；标准货叉，长度可达 2400 mm；机械调节货叉间距（不同的张臂范围）
- T160BI ..... 整体式，可使用原叉车货叉  
提高综合承载能力大约10到15%；机械调节货叉（不同的张臂范围）
- T160Z(A) ... 挂装式，使用焊接或者螺栓固定的货叉
- T160Z ..... 货叉焊到导槽上
- T160ZA ..... 用螺栓固定的货叉，适用于货叉容易磨损的工况
- T160IZ ..... 货叉焊到导槽上
- T160IZ(A) ... 整体式，使用焊接或者螺栓固定的货叉  
提高综合承载能力大约10到15%
- T160IZA ..... 使用螺栓固定的货叉，适用于货叉容易磨损的工况

集装箱装箱：T160 调距叉带阀体式侧移可以用来装卸托盘长度方向靠近集装箱侧壁的货物，因为阀体式侧移可以使托盘的移动范围超出车体的宽度。



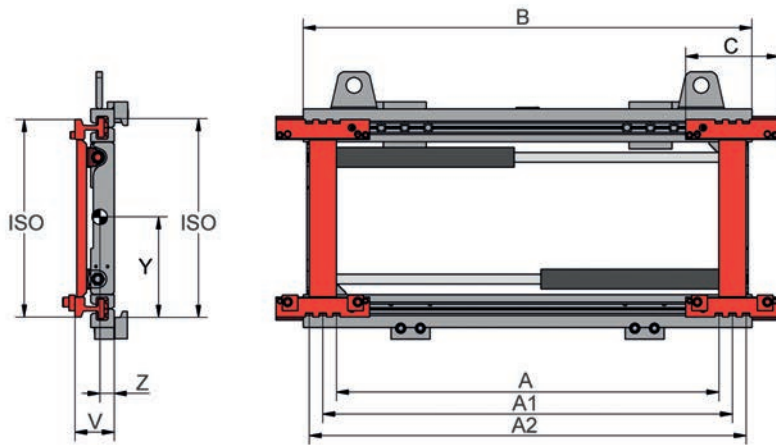
## KAUP 调距叉 T466 系列



T466系列的调距叉具有良好的视野和综合承载能力，单独侧移是其标准配置，货叉可以在任何位置进行侧移。KAUP所设计的单独侧移器组件不会减少叉车的综合承载能力。带滚针轴承的下钩（**SMOOTHROLL**）可以大大地减少摩擦使属具的移动更平滑从而降低叉车的能耗。终端缓冲装置（**SOFTSTOP**）保证了属具侧移到距离末端 15mm 时自动减速。该装置可以防止货物滑落事故的发生并有效保护门架部件。同时，水平侧移的稳定性也得到了提高，进而保证了叉车的稳定性。

您可以从T466 的四种调距叉中依照您的工况选择最优的型号：

- T466..... 挂装式，可使用原叉车货叉（满足ISO 2330 标准）  
标准货叉，长度可达 2400 mm；机械调节货叉间距（不同的张臂范围）
- T466I ..... 整体式，可使用原叉车货叉；提高综合承载能力大约10到15%  
机械调节货叉间距（不同的张臂范围）
- T466Z(A) ... 挂装式，使用焊接或者螺栓固定的货叉
- T466Z ..... 货叉焊到导槽上
- T466ZA ..... 用螺栓固定的货叉，适用于货叉容易磨损的工况
- T466IZ(A) .. 整体式，使用焊接或者螺栓固定的货叉；提高综合承载能力大约10到15%
- T466IZ ..... 货叉焊到导槽上
- T466IZA ..... 用螺栓固定的货叉，适用于货叉容易磨损的工况



## 调距叉 Fork Positioner T160

阀体式侧移，不带货叉、侧移量取决于调距范围、其所用货叉需符合 ISO 2330 - 叉车需提供双附加油路

型号	承载能力 kg/mm	A mm	调距范围 货叉中心距 A1 mm	A2 mm	B mm	C mm	F <sup>1)</sup> mm	适配货叉 最大宽度 mm	ISO cl.	失载距 V mm	水平重心 Z mm	Y mm	自重 kg
2 T 160B	2500	500	150-690	250-790	320-860	880	240	120	2	96	32	237	110
			150-790	250-890	320-960	980						235	115
			150-850	250-950	320-1020	1040						234	119
			150-950	250-1050	320-1120	1150						232	125
			150-1150	250-1250	320-1320	1350						230	137
			150-1250	250-1350	320-1420	1450						228	143
			150-1350	250-1450	320-1520	1550						227	149
			150-1450	250-1550	320-1620	1650						224	155
2.5 T 160B	2500	600	150-850	250-950	320-1020	1040	240	120	2	96	30	244	124
			150-950	250-1050	320-1120	1150						242	130
3.5 T 160B	3600	500	180-880	250-950	320-1020	1040	240	130	3	101	38	258	119
			180-980	250-1050	320-1120	1150						257	125
			180-1080	250-1150	320-1220	1250						257	131
			180-1180	250-1250	320-1320	1350						257	137
			180-1280	250-1350	320-1420	1450						255	143
			180-1380	250-1450	320-1520	1550						255	149
4.8 T 160B*	5000	600	180-980	250-1050	320-1120	1150	255	150	3	111	42	252	196
			180-1180	250-1250	320-1320	1350						253	214
			180-1280	250-1350	320-1420	1460						253	223
			180-1360	250-1430	320-1500	1550						254	232
			180-1480	250-1550	320-1620	1650						254	246
			180-1580	250-1650	320-1720	1750						255	260
			180-1680	250-1750	320-1820	1850						255	274
6 T 160	6000	600	260-1060	350-1150	440-1240	1350	330	150	4	136	51	323	261
			260-1170	350-1260	440-1350	1460						323	273
			260-1360	350-1450	440-1540	1650						323	293
			260-1560	350-1650	440-1740	1860						323	315
8 T 160	8000	600	260-1560	350-1650	440-1740	1860	330	150	4	136	49	323	315
			260-1760	350-1850	440-1940	2060						322	335
			260-1960	350-2050	440-2140	2260						322	357
			260-2060	350-2150	440-2240	2400						322	367
10 T 160	8000	1100	260-1760	360-1860	460-1960	2060	370	200	4	170	68	326	542
			260-1960	360-2060	460-2160	2260						326	571
			260-2060	360-2160	460-2260	2400						326	590

货叉手动可调，不能用来夹取货物；

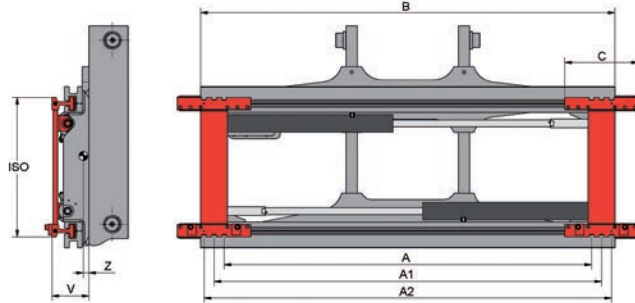
挡货架型号T479；也可提供非侧移型；\*4.8T 也可提供承载能力为 2700kg/1200mm 的产品。



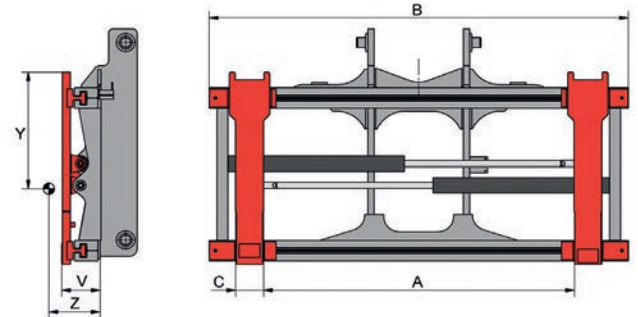
# T160BI · T160ITW



T160BI



T160ITW



## 整体式调距叉 Fork Positioner integrated T160BI

侧移式侧移，不带货叉、侧移量取决于调距范围、其所用货叉需符合 ISO 2330 - 叉车需提供双附加油路

型号	承载能力 kg	LCD mm	调距范围 货叉中心距			B mm	C mm	适配货叉 最大宽度 mm	ISO cl.	失载距 V mm	水平重心		自重 kg
			A mm	A1 mm	A2 mm						Z mm	Y mm	
2 T 160BI	2500	500	150-850	250-950	320-1020	1040	240	120	2	116	51	117	
			150-950	250-1050	320-1120	1150					51	123	
2.5 T 160BI	2500	600	150-850	250-950	320-1020	1040	240	120	2	126	57	126	
			150-950	250-1050	320-1120	1150					57	132	
3.5 T 160BI	3600	500	180-980	250-1050	320-1120	1150	240	130	3	131	56	165	
			180-1180	250-1250	320-1320	1350					56	180	
4.8T 160BI*	5000	600	180-1180	250-1250	320-1320	1350	255	150	3	141	63	250	
			180-1360	250-1430	320-1500	1550					63	269	
6 T 160 BI	6000	600	260-1170	350-1260	440-1350	1460	330	150	4	166	64	395	
			260-1360	350-1450	440-1540	1650					63	411	
			260-1560	350-1650	440-1740	1860					61	457	
8 T 160 BI	8000	600	260-1560	350-1650	440-1740	1860	330	150	4	166	61	457	
			260-1760	350-1850	440-1940	2060					61	474	
			260-1960	350-2050	440-2140	2260					62	490	
			260-2060	350-2150	440-2240	2400					62	502	
10 T 160 BI	8000	1100	260-1760	360-1860	460-1960	2060	370	200	4	210	97	605	
			260-1960	360-2060	460-2160	2260					96	635	
			260-2060	360-2160	460-2260	2400					94	654	

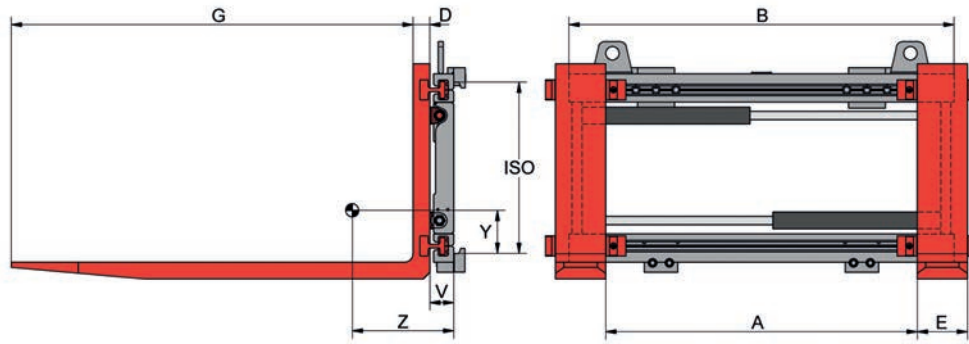
\*也可提供承载能力为 2700kg/1200mm 的产品。

## 整体式调距叉 Fork Positioner integrated T160ITW

侧移式侧移，不带货叉、侧移量取决于调距范围、适用于带 'Terminal West' 快速更换装置的货叉 - 叉车需提供双附加油路

型号	承载能力 kg	LCD mm	调距范围			B mm	C mm	失载距 V mm	水平重心		自重 kg
			A mm	Y mm	Z mm						
12 T 160 ITW	12000	600	370 - 2000	2400	200	233	90	482	1135		
			300 - 2300	2700	1235						
			500 - 2700	3100	1330						
16 T 160 ITW	16000	600	370 - 2000	2400	200	233	90	482	1135		
			500 - 2700	3100	1330						
24 T 160 ITW	24000	600	270 - 1900	2400	250	233	90	483	1175		
			400 - 2600	3100	1340						
32 T 160 ITW	32000	600	270 - 2100	2600	250	233	88	493	1470		
			260 - 2600	3100	1590						

水平重心和自重值以实际铭牌标示为准。货叉手动可调。如果有必要，客户可提供货叉架、滚轮座和链条图纸。只可搬运托盘装货物，不可夹持货物。也可提供不带侧移的产品；挡货架型号 T479；也可以按照客户要求提供不同承载能力和宽度贵的产品。



## 调距叉 Fork Positioner T160Z

阀体式侧移，侧移量取决于调距范围 – 叉车需提供双附加油路

型号	承载能力 kg	LCD mm	调距范围 A mm	B mm	D mm	E mm	G mm	ISO cl.	失载距 V mm	水平重心 Z mm    Y mm		自重 kg
1.5 T 160 BZ	1600	500	170-710	880	40	100	1200	2	71	251	132	205
			170-810	980						245	134	209
			170-870	1040						240	135	213
			170-970	1150						234	137	219
2 T 160 BZ	2500	500	130-670	880	45	120	1200	2	71	289	116	240
			130-770	980						284	118	244
			130-830	1040						280	120	247
			130-930	1150						273	122	253
			130-1130	1350						263	125	265
			130-1230	1450						258	127	271
			130-1330	1550						253	129	277
130-1430	1650	248	131	283								
2.5 T 160 BZ	2500	600	130-830	1040	50	120	1200	2	71	280	125	265
			130-930	1150						274	126	271
3.5 T 160 BZ	3600	500	130-830	1040	50	150	1200	3	71	308	126	302
			130-930	1150						303	129	307
			130-1030	1250						300	131	312
			130-1130	1350						292	133	317
			130-1230	1450						295	135	322
			130-1330	1550						292	138	327
130-1430	1650	290	140	332								
4.5 T 160 BZ	5000	500	130-930	1150	60	150	1200	3	84	275	144	403
			130-1130	1350						264	149	421
			130-1230	1460						258	152	433
			130-1310	1550						253	154	439
			130-1430	1650						248	157	450
			130-1530	1750						244	160	458
			130-1630	1850						240	162	467
4.8 T 160 BZ*	5000	600	130-930	1150	70	150	1200	3	84	300	138	444
			130-1130	1350						291	143	462
			130-1230	1460						286	147	471
			130-1310	1550						280	150	480
			130-1430	1650						275	153	492
			130-1530	1750						271	156	504
			130-1630	1850						267	158	517
6 T 160 Z	6000	600	200-1110	1350	70	150	1200	4	111	257	192	522
			200-1200	1460						252	194	534
			200-1400	1650						245	199	554
			200-1600	1860						237	204	576
8 T 160 Z	8000	600	200-1600	1860	70	150	1200	4	111	237	204	576
			200-1800	2060						230	208	597
			200-2000	2260						224	212	618
			210-2060	2400						220	214	629
10 T 160 Z	8000	900	100-1730	2060	70	200	1200	4	138	253	212	877
			100-1900	2260						247	216	905
			100-2000	2400						243	218	924
10 T 160 Z	8000	1100	100-1730	2060	80	200	1200	4	138	242	219	900
			100-1900	2260						236	221	928
			100-2000	2400						232	223	947

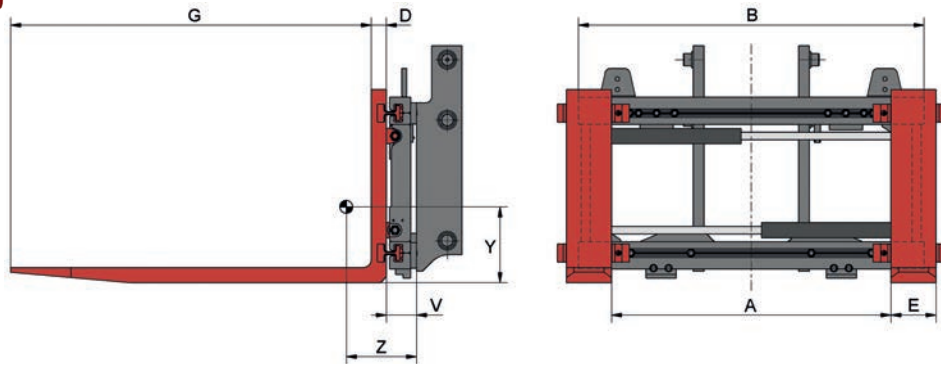
\*也可提供承载能力为 2700kg/1200mm 的产品。

不能用来夹取货物；挡货架型号T479；





# T160IZ

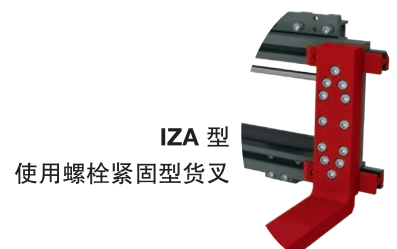


## 整体式调距叉 Fork Positioner integrated T160IZ

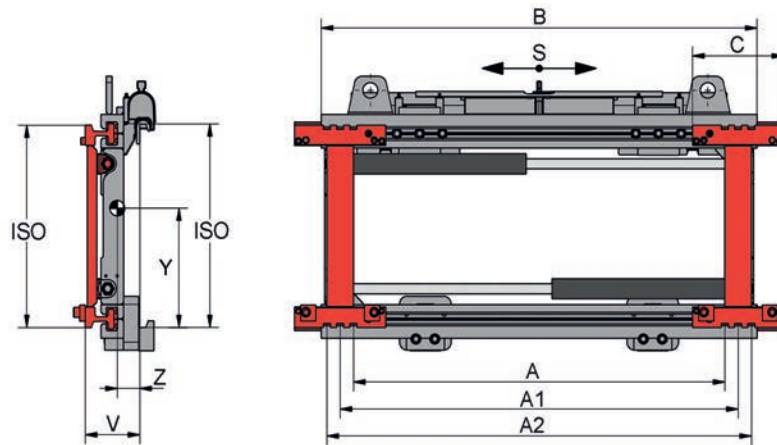
阀体式侧移，侧移量取决于调距范围 – 叉车需提供双附加油路

型号	承载能力 kg	LCD mm	调距范围		D mm	E mm	G mm	失载距 V mm	水平重心		自重 kg	
			A mm	B mm					Z mm	Y mm		
1.5 T 160 BIZ	1600	500	170-870	1040	40	100	1200	91	261	197	210	
			170-970	1150					255	200	216	
2 T 160 BIZ	2500	500	130-830	1040	45	120	1200	91	300	184	245	
			130-930	1150					293	187	251	
2.5 T 160 BIZ	2500	600	130-830	1040	50	120	1200	101	305	186	267	
			130-930	1150					300	188	273	
3.5 T 160 BIZ	3600	500	130-930	1150	50	150	1200	101	297	217	344	
			130-1130	1350					286	222	359	
4.5 T 160 BIZ	5000	500	130-1130	1350	60	150	1200	114	263	240	469	
			130-1310	1550					255	243	489	
4.8T 160 BIZ*	5000	600	130-1130	1350	70	150	1200	114	291	232	512	
			130-1310	1550					283	236	532	
6 T 160 BIZ	6000	600	200-1200	1460	70	150	1200	141	264	336	642	
			200-1400	1650					258	340	663	
			200-1600	1860					239	343	685	
8 T 160 BIZ	8000	600	200-1600	1860	70	150	1200	141	252	343	685	
			200-1800	2060					233	353	755	
			200-2000	2260					228	354	771	
			210-2060	2400					225	357	785	
10 T 160 BIZ	8000	900	100-1730	2060	70	200	1200	178	268	350	963	
			100-1900	2260					263	352	991	
			100-2000	2400					258	357	1015	
10 T 160 BIZ	8000	1100	100-1730	2060	80	200	1200	178	279	346	1012	
			100-1900	2260					274	349	1040	
			100-2000	2400					268	353	1064	
12 T 160 IZ	12000	600	370-2000	2400	80	200	1200	178	225	585	1450	
			300-2300	2700					216	590	1540	
			500-2700	3100					207	600	1640	
16 T 160 IZ	16000	600	370-2000	2400	90	200	1200	178	222	585	1600	
	8000	1200							2400	475	498	1905
	8000	1200	500-2700	3100					2400	438	517	2090
24 T 160 IZ	24000	600	270-1900	2400	90	250	1200	178	244	568	1755	
	12000	1200							2400	521	474	2137
	12000	1200	400-2600	3100					2400	486	492	2320
32 T 160 IZ	32000	600	270-2100	2600	100	250	1200	178	230	585	2020	
	16000	1200							2400	493	493	2435
	16000	1200	260-2600	3100					2400	470	505	2570

\*也可提供承载能力为 2700kg/1200mm 的产品。  
 水平重心和自重值以实际铭牌标示为准。如果有必要，客户可提供货叉架、滚轮座和链条图纸。  
 只可搬运托盘装货物，不可夹持货物。也可以提供不带侧移产品。  
 可按需设计大吨位及不同张臂范围调距叉。  
 挡货架型号T479。



IZA 型  
使用螺栓紧固型货叉



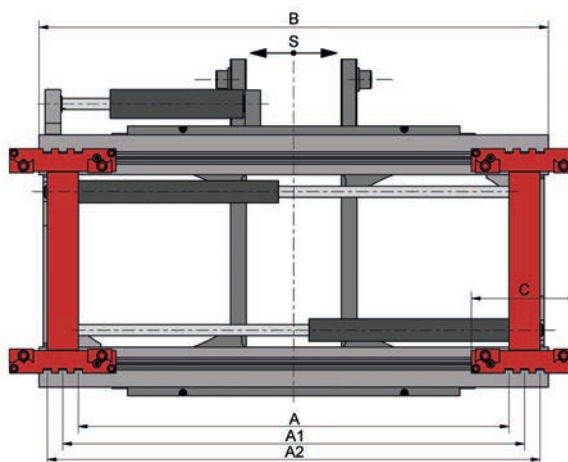
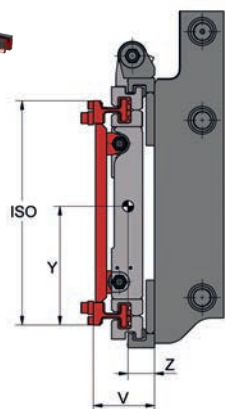
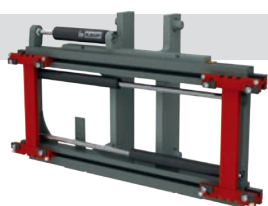
## 调距叉 Fork Positioner T466

单独侧移，不带货叉、其所用货叉需符合 ISO 2330 - 叉车需提供双附加油路

型号	承载能力 kg	LCD mm	调距范围 货叉中心间距			B mm	C mm	S mm	适配货叉 最大宽度 mm	ISO cl.	失载距 V mm	水平重心		自重 kg	
			A mm	A1 mm	A2 mm							Z mm	Y mm		
2 T 466B	2500	500	150-690	250-790	320-860	880	240	± 100	120	2	138	55	245	137	
			150-790	250-890	320-960	980						55	244	141	
			150-850	250-950	320-1020	1040						56	242	145	
			150-950	250-1050	320-1120	1150						57	240	152	
			150-1150	250-1250	320-1320	1350						57	238	164	
			150-1250	250-1350	320-1420	1450						148	62	237	196
			150-1350	250-1450	320-1520	1550					64	235	203		
2.5 T 466B	2500	600	150-850	250-950	320-1020	1040	240	± 100	120	2	153	59	227	170	
			150-950	250-1050	320-1120	1150						62	229	185	
3.5 T 466B	3500	500	180-880	250-950	320-1020	1040	240	± 100	130	3	153	62	283	190	
			180-980	250-1050	320-1120	1150						63	282	198	
			180-1080	250-1150	320-1220	1250						63	281	206	
			180-1180	250-1250	320-1320	1350						64	280	213	
			180-1280	250-1350	320-1420	1450						64	279	221	
			180-1380	250-1450	320-1520	1550						64	278	228	
			180-1480	250-1550	320-1620	1650					65	277	236		
4.8 T 466B*	5000	600	180-980	250-1050	320-1120	1150	255	± 100	150	3	153	68	277	243	
			180-1180	250-1250	320-1320	1350						69	275	262	
			180-1280	250-1350	320-1420	1460						69	274	273	
			180-1360	250-1430	320-1500	1550						69	274	282	
			180-1480	250-1550	320-1620	1650						163	74	270	324
			180-1580	250-1650	320-1720	1750						75	270	337	
			180-1680	250-1750	320-1820	1850					75	269	350		
6 T 466	6000	600	260-1060	350-1150	440-1240	1350	330	± 100	150	4	176	72	372	348	
			260-1170	350-1260	440-1350	1460						72	370	363	
			260-1360	350-1450	440-1540	1650						72	370	383	
			260-1560	350-1650	440-1740	1860		± 160				72	366	404	
8 T 466	8000	600	260-1560	350-1650	440-1740	1860	330	± 160	150	4	176	72	366	404	
			260-1760	350-1850	440-1940	2060						73	364	425	
			260-1960	350-2050	440-2140	2260						73	362	445	
			260-2060	350-2150	440-2240	2400						74	359	460	
10 T 466	8000	1.100	260-1760	360-1860	460-1960	2060	370	± 160	200	4	238	110	351	700	
			260-1960	360-2060	460-2160	2260						110	350	725	
			260-2060	360-2160	460-2260	2400						110	349	745	

\* 4.8 T 也可提供承载能力为 2700kg / 1200 mm 的产品；  
不能用来夹取货物；也可以按照客户要求提供适合前移叉车使用宽度的产品。货叉架型号 T479。





## 整体式调距叉 Fork Positioner integrated T466BI

单独侧移，不带货叉、其所用货叉需符合 ISO 2330 – 叉车需提供双附加油路

型号	承载能力 kg	LCD mm	调距范围 货叉中心间距			B mm	C mm	S mm	适配货叉 最大宽度 mm	ISO cl.	失载距 V mm	水平重心		自重 kg	
			A mm	A1 mm	A2 mm							Z mm	Y mm		
2 T 466 BI	2500	500	150-850	250-950	320-1020	1040	240	± 100	120	2	133	58	218	156	
			150-950	250-1050	320-1120	1150							58	217	163
2.5 T 466BI	2500	600	150-850	250-950	320-1020	1040	240	± 100	120	2	133	60	218	158	
			150-950	250-1050	320-1120	1150							60	217	165
3.5 T 466BI	3500	500	180-980	250-1050	320-1120	1150	240	±100	130	3	138	60	262	177	
			180-1180	250-1250	320-1320	1350							62	262	190
4.8T 466BI*	5000	600	180-1180	250-1250	320-1320	1350	255	± 100	150	3	148	65	268	279	
			180-1360	250-1430	320-1500	1550							62	266	319
6 T 466 BI	6000	600	260-1170	350-1260	440-1350	1460	330	± 100	150	4	171	68	343	402	
			260-1360	350-1450	440-1540	1650		± 160					68	345	435
			260-1560	350-1650	440-1740	1860							68	343	468
8 T 466 BI	8000	600	260-1560	350-1650	440-1740	1860	330	± 160	150	4	171	68	343	468	
			260-1760	350-1850	440-1940	2060							65	341	523
			260-1960	350-2050	440-2140	2260							65	340	559
			260-2060	350-2150	440-2240	2400							64	340	586
10 T 466 BI	8000	1100	260-1760	360-1860	460-1960	2060	370	± 160	200	4	234	102	344	880	
			260-1960	360-2060	460-2160	2260							101	343	940
			260-2060	360-2160	460-2260	2400							100	342	978

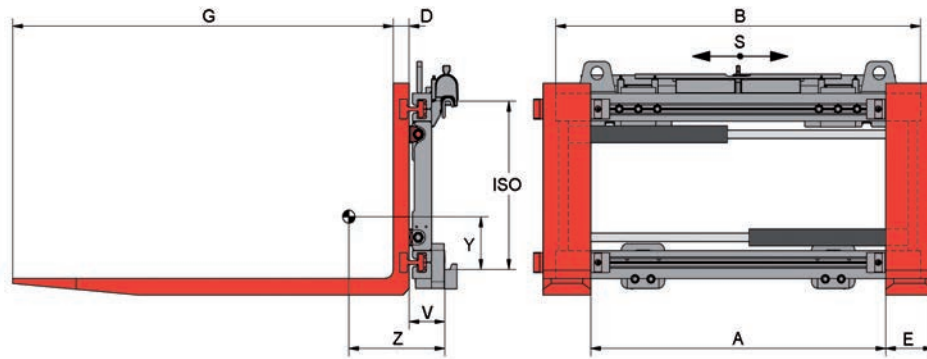
\* 4.8 T 也可提供承载能力为 2700kg / 1200 mm 的产品；

水平重心和自重值以实际铭牌标示为准。

如果有必要，客户可提供货叉架、滚轮座和链条图纸。

只可搬运托盘装货物，不可夹持货物。

货叉手动调节；挡货架型号T479。



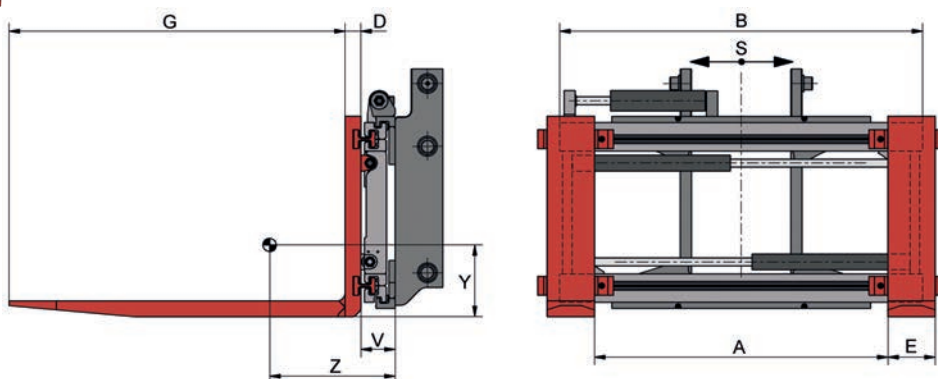
## 调距叉 Fork Positioner T466Z

单独侧移 - 叉车需提供双附加油路

型号	承载能力 kg	LCD mm	调距范围 A mm	B mm	D mm	E mm	G mm	S mm	ISO cl.	失载距 V mm	水平重心 Z mm Y mm		自重 kg	
1.5 T 466 BZ	1600	500	170-710	880	40	100	1200	± 100	2	113	255	150	231	
			170-810	980							251	151	237	
			170-870	1040							248	152	240	
			170-970	1150							243	153	246	
2 T 466 BZ	2500	500	130-670	880	45	120	1200	± 100	2	113	295	134	267	
			130-770	980							292	135	271	
			130-830	1040							287	136	274	
			130-930	1150							282	138	280	
			130-1130	1350							274	140	292	
			130-1230	1450							123	265	143	323
			130-1330	1550							262	145	331	
			130-1430	1650							257	149	339	
2.5 T 466 BZ	2500	600	130-830	1040	50	120	1200	± 100	2	128	279	136	317	
			130-930	1150							274	138	325	
3.5 T 466 BZ	3500	500	130-830	1040	50	150	1200	± 100	3	123	293	166	372	
			130-930	1150							288	168	380	
			130-1030	1250							284	170	388	
			130-1130	1350							280	171	395	
			130-1230	1450							276	173	402	
			130-1330	1550							272	174	409	
			130-1430	1650							268	176	416	
4.5 T 466 BZ	5000	500	130-930	1150	60	150	1200	± 100	3	126	285	170	450	
			130-1130	1350							275	173	468	
			130-1230	1460							270	175	479	
			130-1310	1550							267	176	488	
			130-1430	1650							136	248	185	523
			130-1530	1750							243	187	536	
			130-1630	1850							238	190	549	
			4.8 T 466 BZ*	5000							600	130-930	1150	70
130-1130	1350	302			165	510								
130-1230	1460	298			167	521								
130-1310	1550	294			169	530								
130-1430	1650	136			275	177	574							
130-1530	1750	280			179	587								
130-1630	1850	285			182	600								
6 T 466 Z	6000	600			200-1110	1350	70	150	1200	± 100		4	151	
			200-1200	1460	277	226					630			
			200-1400	1650	± 160	269					232			655
			200-1600	1860	262	235					682			
			200-1600	1860	± 160	262					235			682
8 T 466 Z	8000	600	200-1600	1860	70	150	1200	± 160	4	151	262	235	682	
			200-1800	2060							256	238	704	
			200-2000	2260							250	240	725	
			210-2060	2400							247	242	741	
			210-2060	2400							± 160	247	242	741
10 T 466 Z	8000	900	160-1790	2060	70	200	1200	± 160	4	205	276	245	1025	
			160-1960	2260							272	247	1050	
			160-2060	2400							269	248	1070	
10 T 466 Z	8000	1100	160-1790	2060	80	200	1200	± 160	4	205	286	240	1075	
			160-1960	2260							283	242	1100	
			160-2060	2400							280	243	1120	

\* 4.8 T 也可提供承载能力为 2700kg / 1200 mm 的产品；  
只可搬运托盘装货物，不可夹持货物；挡货架型号T479。





## 整体式调距叉 Fork Positioner integrated T466BIZ

单独侧移 – 叉车需提供双附加油路

型号	承载能力 kg	LCD mm	调距范围 A mm	B mm	D mm	E mm	G mm	S mm	失载距 V mm	水平重心 Z mm	Y mm	自重 kg
1.5 T466 BIZ	1600	500	170-870	1040	40	100	1200	± 100	108	236	218	249
			170-970	1150						231	220	256
2 T466 BIZ	2500	500	130-830	1040	45	120	1200	± 100	108	275	204	284
			130-930	1150						269	206	291
2.5 T466 BIZ	2500	600	130-830	1040	50	120	1200	± 100	108	282	202	298
			130-930	1150						277	203	305
3.5 T466 BIZ	3500	500	130-930	1150	50	150	1200	± 100	108	255	242	359
			130-1130	1350						250	245	372
4.5 T466 BIZ	5000	500	130-1130	1350	60	150	1200	± 100	121	262	249	485
			130-1310	1550						246	255	525
4.8 T466 BIZ*	5000	600	130-1130	1350	70	150	1200	± 100	121	291	241	528
			130-1310	1550						273	247	568
6 T 466 BIZ	6000	600	200-1200	1460	70	150	1200	± 100	146	258	352	676
			200-1400	1650				± 160		250	356	702
			200-1600	1860						240	362	741
8 T 466 BIZ	8000	600	200-1600	1860	70	150	1200	± 160	146	240	362	741
			200-1800	2060						233	366	771
			200-2000	2260						218	372	835
			210-2060	2400						212	376	866
10 T 466 BIZ	8000	900	160-1790	2060	70	200	1200	± 160	201	246	385	1191
			160-1960	2260						238	389	1250
			160-2060	2400						233	390	1288
10 T 466 BIZ	8000	1100	160-1790	2060	80	200	1200	± 160	201	256	381	1240
			160-1960	2260						248	384	1299
			160-2060	2400						244	386	1337

\* 4.8 T 也可提供承载能力为 2700kg / 1200 mm 的产品；

水平重心和自重值以实际铭牌标示为准。

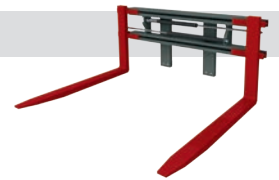
如果有必要，客户可提供货叉架、滚轮座和链条图纸。

只可搬运托盘装货物，不可夹持货物。

挡货架型号 T479。



IZA- 型  
使用螺栓紧固型货叉

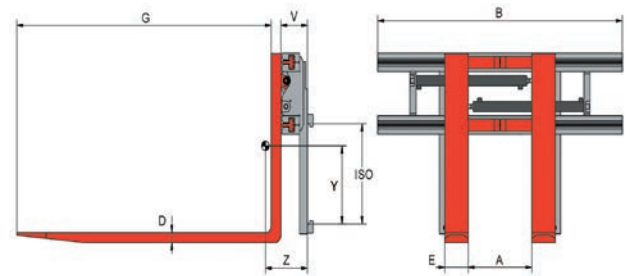


## 前移叉车式调距叉 Fork Positioners for Reach Trucks

作为领先的工业叉车属具生产商，KAUP 可提供一系列特别为前移车设计的属具。由于客户工况的多样性（需要提供车轮臂、地面间隙、属具宽度等的信息），建议直接联系我们的销售员咨询。

### 调距叉 Fork Positioner T466ZH

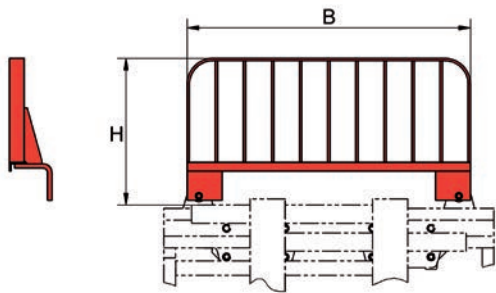
不带侧移 - 叉车需提供单附加油路



型号	承载能力 kg	LCD mm	调距范围 A mm	B mm	D mm	E mm	G mm	ISO cl.	失载距 V mm	水平重心 Z mm	Y mm	自重 kg
2 T 466 ZH	1900	600	325-1285	1250	40	120	1200	2	126	258	191	270
			320-1780	1720			135		222	318	380	
			320-1900	1860					219	324	390	

也可以提供 T411ZH 和 T411ZH 调距叉。

## 挡货架 Load Backrests

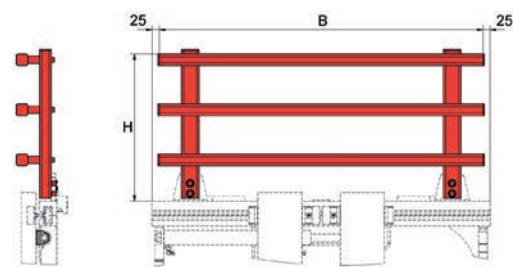


### 挡货架 Load Backrest T479

适用于KAUP调距叉T160 - T466 (6T 以上规格)

型号	B mm	H mm	自重 kg
1 T 479	970	500	26
1.5 T 479	970	500	26
2 T 479	1130	500	28
3 T 479	1130	500	28
4 T 479	1130	500	32
5 T 479	1330	500	37
6 T 479	1550	500	48
8 T 479	1860	500	55
10 T 479	2060	500	78

最大高度 H = 1000 mm, 也可以提供其它高度规格产品。



### 挡货架 Load Backrest T479.1

适用于KAUP调距叉T160B - T466B (4.8T 以下规格)

型号	B mm	H mm	自重 kg
2 T 479.1	990	500	19
3.5 T 479.1	1100	500	21
4.8 T 479.1	1300	500	24

最大高度 H = 1000 mm,  
注意：挡货架宽度应比 T160 / T466B 调距叉框架宽度小 50 mm。

也可以按客户要求提供挡货架 T479.1 于 KAUP 整体式侧移器 T466BI 和 T466BIZ (4.8T 以下产品)。

KAUP 属具在质量、安全和设计方面均符合相关EC标准要求，并通过DIN EN ISO9001质量体系认证。

若有技术参数或配置的变更，恕不另行通知。



High-Visibility Forklift Truck Attachments · Container Spreader · Stationary Handling Equipment



Helping hands for your Forklift truck

靠谱-东方(厦门)叉车属具有限公司  
KAUP-EAST (Xiamen) FLT Attachments Co., Ltd

地址：中国厦门市海沧区阳光西路318号 邮编：361028

Add: NO. 318, YANG GUANG XI ROAD, HAICANG-XIAMEN, PC: 361028. P. R. CHINA

电话(Tel):0592-6191666 (总机) 传真(Fax):0592-6191699

网址(Web): www.kaup.com.cn & www.kaup.de